

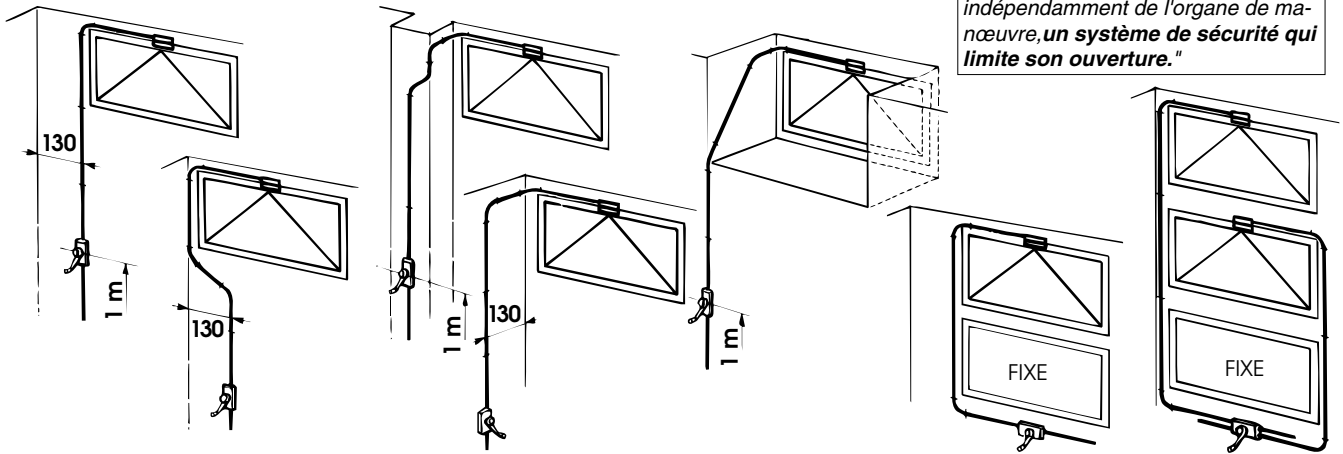
Notice de pose

MISTRAL

Important : Pour gagner du temps est éviter les erreurs de montage source de mauvais fonctionnement lire attentivement cette notice avant de commencer la pose.

APPLICATIONS et exemples de liaisons

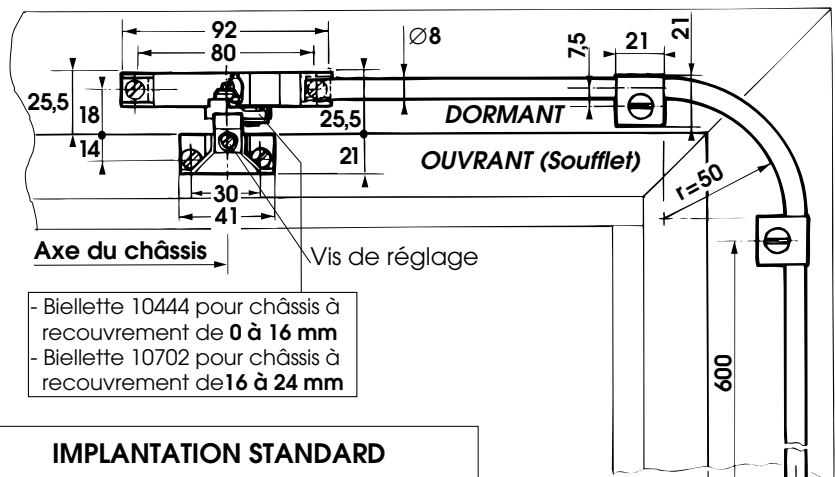
Extrait de la NF P 24 301
"Toute fenêtre, ouvrant à l'anglaise, à soufflet ou à l'italienne, doit comporter, indépendamment de l'organe de manœuvre, un système de sécurité qui limite son ouverture."



IMPLANTATION GENERALE

Après avoir choisi le cheminement de la liaison et la position du treuil (généralement 1 mètre du sol, tenir compte aussi du débattement de la manivelle rayon de 130 mm avec la main),

procéder aux opérations suivantes:



RECEPTEUR

Deux types d'implantations suivant l'espace disponible au-dessus de l'ouvrant :

Encombres

Implantation standard 25,5 mm

Implantation réduite 15,5 mm (avec cale sous la rampe)

1

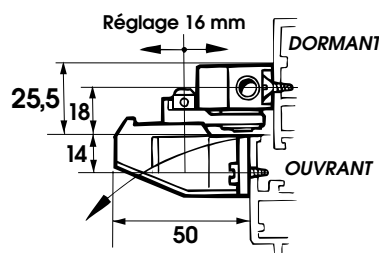
Fixer le récepteur dans l'axe du châssis par 4 vis M5 ou N°10 suivant les cotes d'implantation portées ci-contre.

Gabarit de perçage disponible :
Réf. 10338

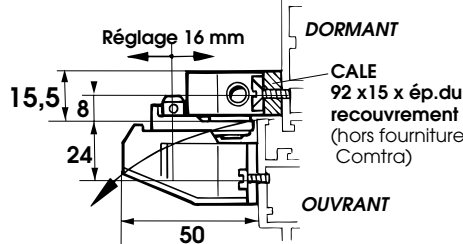
2

L'ergot situé sur l'axe de la biellette doit toujours se placer du côté de la commande
L'exemple d'installation ci-contre est une commande à droite

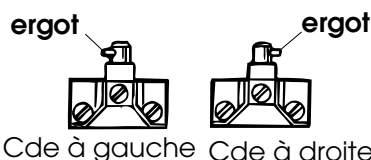
IMPLANTATION STANDARD



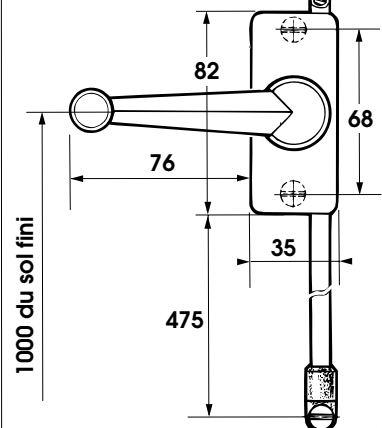
IMPLANTATION REDUITE



Axe de la biellette

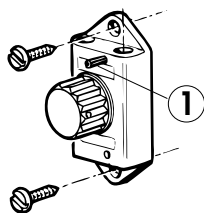


Bien graisser le câble au montage



Notice de pose

MISTRAL



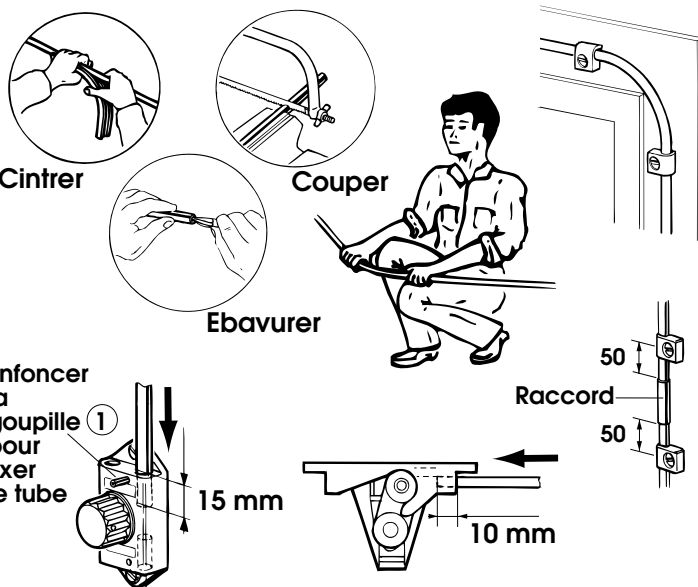
IMPORTANT

La visserie fournie correspond à un support courant (bois, alu, pierre, brique), pour tout autre support, utiliser les fixations appropriées.

TREUIL

3

Fixer le treuil par 2 vis M5 ou N°10, à environ 1 mètre du sol fini, la goupille 1 sera située en haut du treuil.



LIAISON

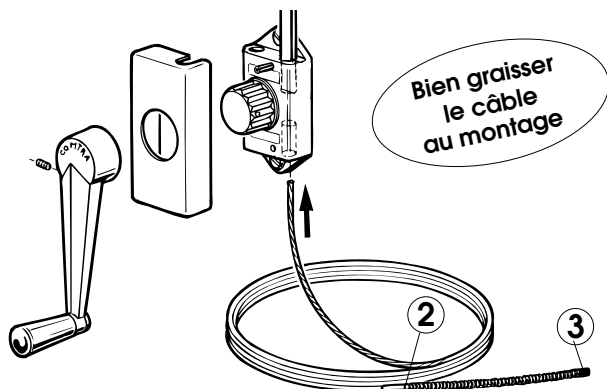
Préparation et fixation du tube

4

Cintrer le tube sur le genou ou avec un gabarit de cintrage rayon 50 mm **réf.10069**, Couper le tube en prévoyant les pénétrations (treuil 15 mm, récepteur 10 mm).

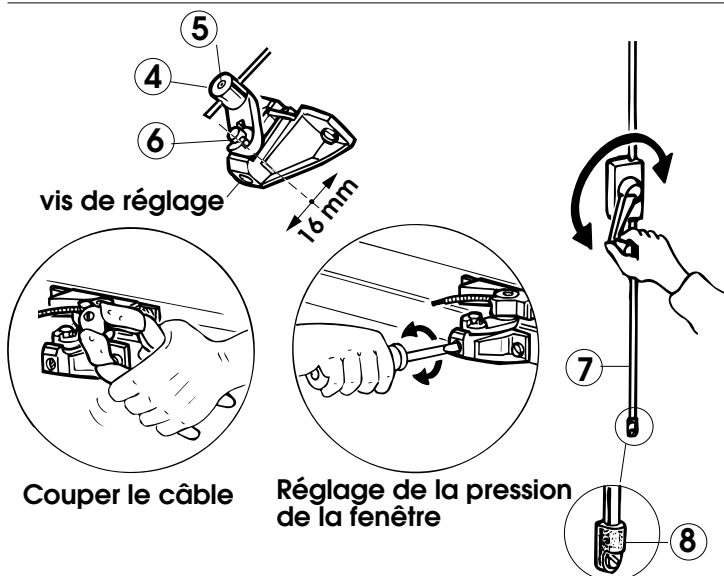
Bien ébavurer les coupes.

Fixer le tube par des colliers tous les 600 mm, 100 mm de part et d'autre des coudes, un collier à 50 mm de chaque côté des raccords entre tubes. Bloquer le tube dans le treuil en enfonçant la goupille 1.



5

Présenter le câble bien graissé, l'enfiler sous le treuil pour qu'il remonte dans le tube jusqu'au récepteur, **tourner la manivelle d'un coup sec à l'approche de la jonction 2** le câble moteur à spires se trouve entraîné par la roue du treuil, tourner la manivelle jusqu'à venir en butée sur 3.



6

Glisser le câble dans le serre-câble 4 du récepteur, régler l'ouverture du châssis à 450 mm maxi, ou à la course désirée. Serrer énergiquement le câble à l'aide de la vis 5. Faire un essai de fermeture. Parfaire la pression de la fenêtre en agissant sur le câble ou sur le réglage de l'axe 6. Couper le câble en le laissant dépasser. Mettre en place le tube magasin 7, le positionner à fond dans le treuil, le fixer par son bouchon 8. Manœuvrer plusieurs fois le Ferme-imposte pour **roder l'installation** et assurer un bon fonctionnement.