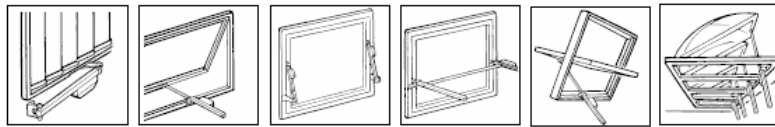


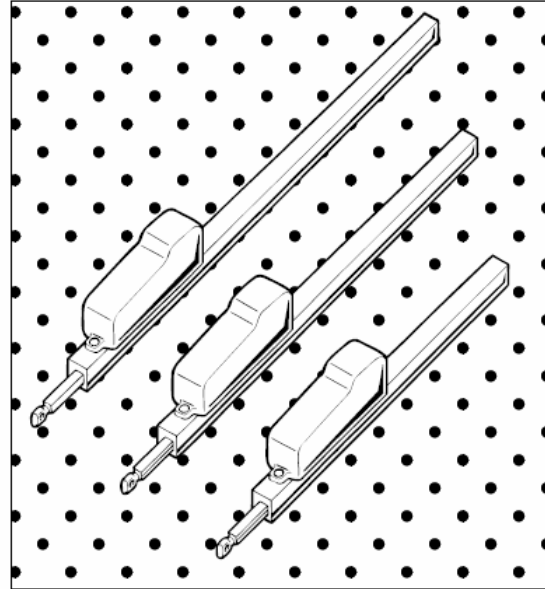
## Type C/...



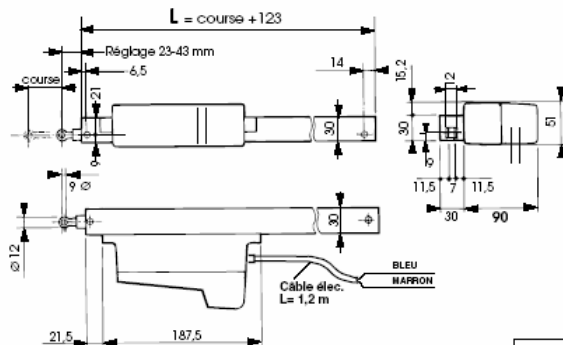
- Commande pour l'Aération et le Désenfumage
- Sécurité à l'effraction : irréversibilité du système
- Très basse tension de sécurité 24Vcc.
- Ouverture contrôlable de 0 à 1000 mm.
- Fin-de-course électronique : ouv./Ferm.optimale étanchéité garantie, réglage automatique.
- Corps en aluminium anodisé incolore
- Grande facilité de pose et d'adaptation sur tous les types de châssis.

### CARACTERISTIQUES TECHNIQUES

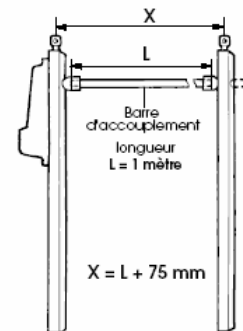
<b>Force de poussée et de traction</b>	nom. 35 ou 80 Kg (suivant branchement sur bornier)
<b>Courses disponibles</b>	180-230-350-550-750-1000 mm
Vitesse de translation	12 mm/sec.en charge
Facteur de service	20 %
Tension nominale	24 Vcc± 15%
Puissance consommée	14 W (C35), 24 W (C65)
Intensité consommée	0,6 A (C35), 1A (C65)
Température ambiante	-10°+50°C
<b>Indice de protection</b>	<b>IP55</b>
Poids	3 Kg
Arrêt automatique de la course	OUI électronique
Crémaillère	12 x 12 mm acier zingué



### ENCOMBREMENTS



### MONTAGE TANDEM

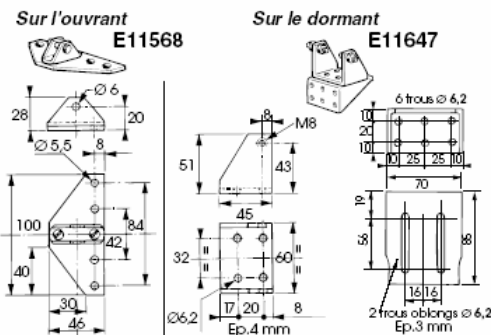


**Références des modèles disponibles**  
(vérin+vérin secondaire + barre d'accouplement 1000 mm)

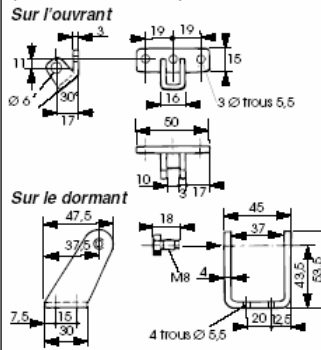
**Force 65 Kg**

Course 350	Réf. C65/350 TD
Course 550	Réf. C65/550 TD
Course 750	Réf. C65/750 TD
Course 1000	Réf. C65/1000 TD

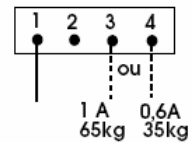
### AUTRES CHAPES DE FIXATION



### CHAPES DE FIXATION Standards (sont fournies avec le vérin).



### Branchement électrique en fonction de la force choisie



**Référence pour commander**  
C/ Force(kg) / Course (mm)  
Exemple : 2 vérins C/65/750