



**QUINCAILLERIE DE PORTE INTERIEURE**  
*BINNENDEURBESLAG*

**SYSTEMES COULISSANTS & INVISIBLES**  
*ONZICHTBARE & SCHUIFDEURSYSTEMEN*

**CATALOGUE SÉLECTION**  
*CATALOGUS SELECTIE*

**2026**  
01.03.2026 v1.0





## Contactez-nous *Contacteer ons*



010 45 03 38



info@barbier.be

## Catalogue sélection *Catalogus selectie*

Contactez-nous pour toute demande de prix ou d'articles non repris dans ce catalogue (autres dimensions, coloris, ...).

Nous disposons également de fiches techniques et certificats du fabricant sur simple demande.

Contacteer ons voor prijzen of referenties die niet in onze catalogus zijn opgenomen (andere afmetingen, kleuren, ...).

We hebben ook technische fiches en certificaten ter beschikking op aanvraag.

## Conditionnements *Verpakking*

Nous privilégions toujours la vente par conditionnements complets.

Consultez notre tarif ou contactez-nous pour + d'informations.

Wij geven altijd voorkeur aan een volledige verpakking.

Raadpleeg ons tarief of neem contact met ons op voor meer informatie.

## Informations contractuelles *Contractuele informatie*

Toutes les informations et illustrations fournies sur ce document sont régulièrement contrôlées et remises à jour par nos soins.

Cependant elles ne peuvent être tenues pour une garantie contractuelle, ni engager en cas d'erreurs notre responsabilité.

Alle informatie en illustraties in dit document worden regelmatig door ons gecontroleerd en bijgewerkt. Ze kunnen echter niet voor een contractuele garantie worden gehouden, noch zich in geval van fouten onze verantwoordelijkheid toe-eigenen.

## Index Index

---

**Sets pour système de porte d'intérieur invisible Visio 40**  
**Sets voor onzichtbaar binnendeursysteem Visio 40**



p4

---

**Sets pour coulissants de passage**  
**Schuifdeurbeslag sets**

-

- Star 100K SLX
- Loft & Loft Art 100K
- Twin Art
- Sirius W35

p.6

p.8

p.10

p.12

---

**Sets pour coulissants de placard**  
**Deurkastbeslag sets**

-

- SA 50K
- SA 100K
- TU 50K
- Superior Pro R
- PI 250
- DE 50K

p.14

p.16

p.18

p.20

p.22

p.24

---

**Accessoires pour portes de placard**  
**Toebehoren voor deurbeslag**

p26

---

**Accessoires de rangement**  
**Opbergaccessoires**

p28

---

# Visio 40

Set pour système de porte d'intérieur invisible

| dimension de porte standard : 830 mm x 2015 mm x 40 mm

- Poids maximum du panneau de porte = 31,9 kg
- Porte non comprise dans le set
- 4 sens d'ouverture au choix
- Dimensions de la structure : 895 mm x 2055 mm

Set voor onzichtbaar binnendeursysteem

| standaard deurmaat : 830 mm x 2015 mm x 40 mm

- Maximaal gewicht deurpaneel = 31,9 kg
- Deur niet inbegrepen in set
- 4 openingsrichtingen om uit te kiezen
- Afmetingen frame: 895 mm x 2055 mm



Poids max de la porte  
 Max gewicht deurpaneel

**31,9 kg**



Finition de la structure  
 Afwerking van set

**Blanc  
 Wit**



Dimensions du  
 panneau de porte  
 Afmetingen van deur

**830 mm x 2015 mm**



Porte  
 Deur

**Porte non comprise  
 Deur niet inbegrepen**



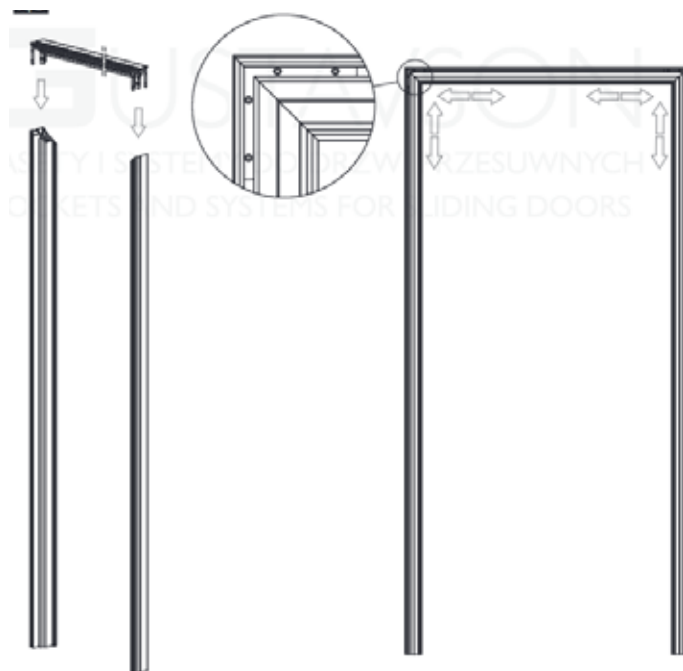
Epaisseur de la porte  
 Deurdikte

**40 mm**



Temps de montage  
 Tijd voor montage

**Court  
 Kort**



**Sets standards**

Dimension porte standard : 830 mm x 2015 mm x 40 mm  
Porte non comprise dans le set

Composition du set :

- Structure Visio 40
- Tête de serrure : B-Twin M4 6,3mm blanc
- Serrure Magnétique Bonaiti B-Twin 85/50
- 3 charnières invisibles : Anselmi I 40 3d blanches
- 5 joints d'étanchéité
- Poignées de porte non comprises

Schéma d'assemblage compris + schémas techniques pour fraisage du panneau


**Standaard sets**

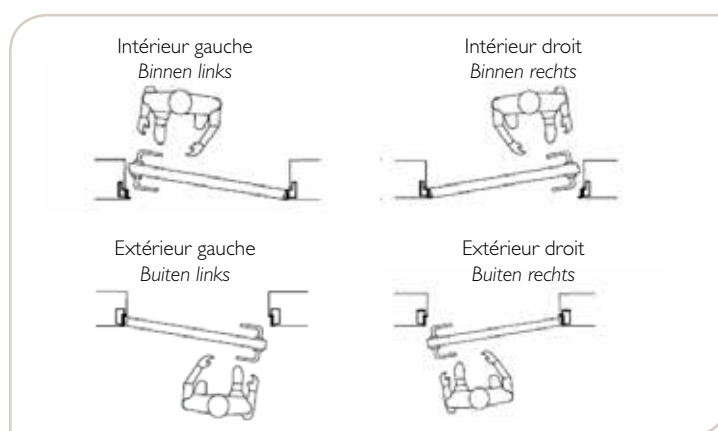
Standaard deurmaat : 830 mm x 2015 mm x 40 mm  
Deurpaneel niet inbegrepen

Set samenstelling

- Frame Visio 40
- Frontplaat slot : B-Twin M4 6,3mm wit
- Bonaiti B-Twin 85/50 magnetisch slot
- 3 onzichtbare scharnieren: Anselmi I 40 3d wit
- 5 dichtingen
- Deurgrepen niet inbegrepen

Inclusief montageschema + technische schema's voor het frezen van de panelen

N° article Art. n°	Sens d'ouverture Openingsrichting	
4946170000	Intérieur gauche Binnen links	1x
4946000000	Intérieur droit Binnen rechts	1x
4946330000	Extérieur gauche Buiten links	1x
4946250000	Extérieur droit Buiten rechts	1x



**Sets «à la carte»**

- Egalement disponible entièrement à la carte
- Dimensions spécifiques du panneau de porte
- Quincaillerie comprise ou non
- Hauteurs spécifiques pour charnières + nombre de charnières
- Type de serrure & tête

**Sets «à la carte»**

- Ook volledig «à la carte» verkrijgbaar
- Specifieke afmetingen deurpaneel
- Beslag inbegrepen of niet
- Specifieke scharnierhoogtes + aantal scharnieren
- Slot & frontplaat type

# Star 100K SLX

Série design avec bandeau de finition aluminium anodisé inclus.

- Fixation murale ou plafond
- Montage rapide grâce au profil de fixation EasyClip
- Soft-closer disponible en option

Kit complet emballé sous packaging rigide pour mise en rayon et transport sécuritaire.

Accessoires de fermeture (serrures, gâches, cuvettes) disponibles, voir pages 10 & 11.

*Reeks Design met afdekprofiel in geanodiseerd alu.*

- *Muur of plafond fixatie*
- *Snelle montage dankzij profiel EasyClip*
- *In optie Soft Closer beschikbaar*

*Complete Set verpakt onder blister, ideaal voor winkelinstelling, veilig tijdens 't transport*

*Toebehoren voor het sluiten (zoals sloten, sluitplaten, schelp) beschikbaar, zie pagina's 10 & 11*



Charge admissible  
Toegestaande draagkracht

**100 kg**



Finition  
Afwerking

**Aluminium**



Longueur de rail  
Lengte van de rail

**2 m - 2,5 m - 3,0 m**



Remplissage  
Voor

**Bois ou composite**  
**Hout of composite**



Epaisseur de panneau  
Deurdikte

**18 - 40 mm**

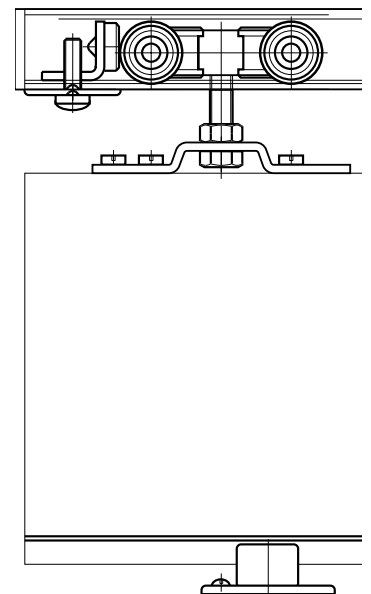
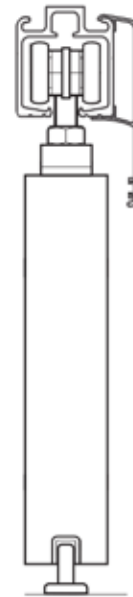
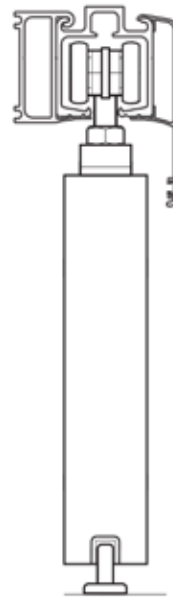


Temps de montage  
Tijd voor montage

**Court**  
**Kort**

Fixation murale  
Muur fixatie

Fixation plafond  
Plafond fixatie






\* Kit avec soft-closer  
 \* Kit met soft-closer

Kit complet STAR100K composé de :

1 rail supérieur, 1 profil de fixation EasyClip, 1 bandeau de finition, 2 double-roulettes, 2 butées d'arrêt, 2 platines de fixation, 2 guides sol.



Complete set STAR100K samengesteld uit : 1 boven rail, 1 fixatieprofiel EasyClip, 1 afdekprofiel, 2 dubbel hangrollen, 2 stoppers, 2 bevestigingsplaten, 2 grond geleiders.

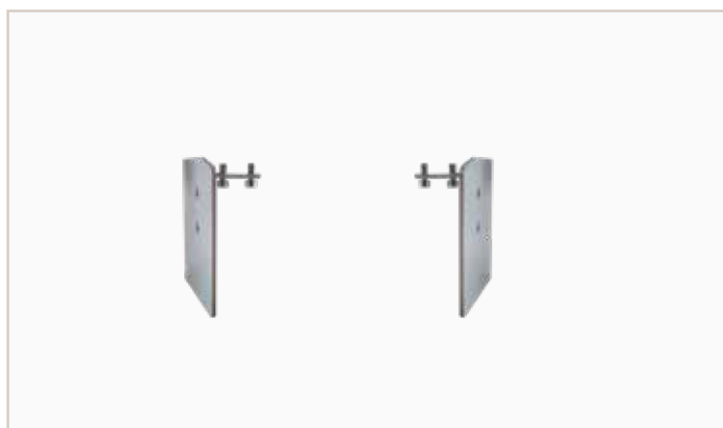
N° article Art. n°	Teinte Afwerking	
49STAR100K200SLX	Aluminium	4x
49STAR100K200SLXBK	Black Mat	4x
49STAR100K250SLX	Aluminium	4x
49STAR100K250SLXBK	Black Mat	4x
49STAR100K300SLX	Aluminium	4x
49STAR100K300SLXBK	Black Mat	4x
49STAR100K200SLX+SC*	Aluminium	4x



Soft-closer pour kit STAR100K-SLX.

Soft-closer voor STAR100K-SLX set.

N° article Art. n°	Fermeture Afsluiting	
491687KSLX60 (60kg)	1 côté / 1 zijde	1x
491687KSLX100 (100kg)	1 côté / 1 zijde	1x
4941801000 (50 / 80 kg) 	2 côtés / 2 zijden	1x



Paire de coiffes latérales pour bandeau de finition.

1 paar laterale afdekplaten voor afdekprofiel.

N° article Art. n°	
491195LR	1x
49STARSLXSET (Black Mat)	1x

# Loft & Loft Art 100K

Kit complet pour fixation murale avec protection anti-déraillement.  
Disponible en 2 versions : suspension sur feuille de porte ou  
suspension sur champ de porte.  
Soft-closer et poignées de porte également disponibles en option.

Accessoires de fermeture (serrures, gâches, cuvettes) disponibles,  
voir pages 10 & 11.

Loft Pure Glass disponible pour porte en verre.

*Complete set voor murale fixatie met bescherming tegen ontsparing.  
Beschikbaar in 2 versies : Ophanging bevestigd tegen het deurblad of  
ophanging bevestigd op de bovenkant van de deur.*

*Soft-closer en deur-grepen eveneens beschikbaar in optie.*

*Toebehoren voor het sluiten (zoals sloten, sluitplaten, schelp) beschikbaar,  
zie pagina's 10 & 11.*

*Loft Pure Glass beschikbaar voor glazen deur.*



Charge admissible  
Toegestaande draagkracht

**100 kg**



Finition  
Afwerking

**RAL 9005MAT**



Longueur de rail  
Lengte van de rail

**2 m**



Remplissage  
Voor

**Bois ou composite  
Hout of composite**



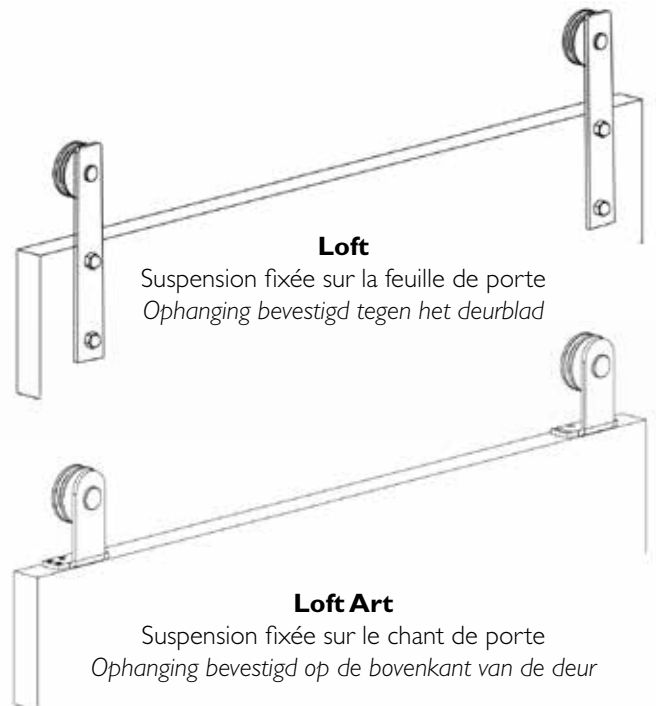
Epaisseur de panneau  
Deurdikte

**18 - 45 mm**



Temps de montage  
Tijd voor montage

**Moyen  
Gemiddeld**

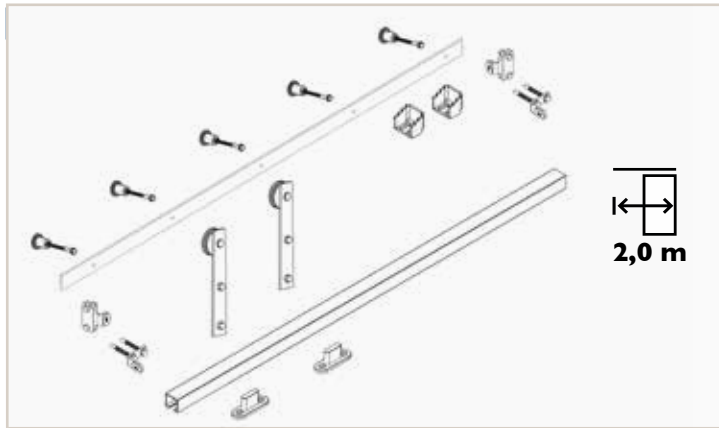


## Loft

Suspension fixée sur la feuille de porte  
Ophanging bevestigd tegen het deurblad

## Loft Art

Suspension fixée sur le chant de porte  
Ophanging bevestigd op de bovenkant van de deur



Kit complet LOFT100K/200 comprenant 1 rail supérieur (2 m), 5 supports de fixation murale, 2 montures à roulette, 2 butées supérieures d'arrêt, 2 butées inférieures d'arrêt, 2 protections anti-déraillement, 1 profil de guidage à encastrer, 2 guides sol.

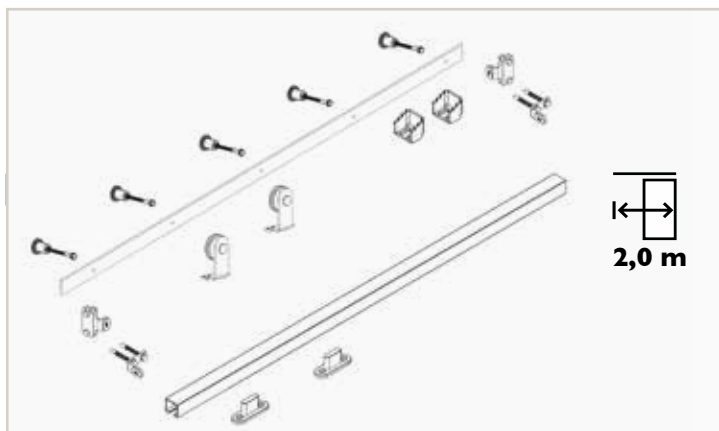
*Complete set LOFT100K/200 bevat : 1 boven rail (2 m), 5 muurbeugels, 2 hangrollen, 2 stoppers boven, 2 stoppers onderaan, 2 beschermingen tegen ontsporing, 1 geleider voor inbouw, 2 grond geleiders*

**N° article**  
**Art. n°**



49LOFT100K200

1x



Kit complet LOFT-ART100K/200 comprenant 1 rail supérieur (2 m), 5 supports de fixation murale, 2 montures à roulette, 2 butées supérieures d'arrêt, 2 butées inférieures d'arrêt, 2 protections anti-déraillement, 1 profil de guidage à encastrer, 2 guides sol.

*Complete set LOFT-ART100K/200 bevat : 1 boven rail (2 m), 5 muurbeugels, 2 hangrollen, 2 stoppers boven, 2 stoppers onderaan, 2 beschermingen tegen ontsporing, 1 geleider voor inbouw, 2 grond geleiders*

**N° article**  
**Art. n°**



49LOFTART100K200

1x

49LOFTART100K250

1x

49LOFTART100K300

1x



**Accessoires**  
**Toebehoren**

**N° article**  
**Art. n°**



Soft-closer  
pour kit LOFT100K / LOFT ART 100K

4991667000

1x

Soft-closer  
voor LOFT100K. / LOFT ART 100K

Rail connecteur pour kit LOFT ART

4991668000

1x

Rail connector voor kit LOFT ART

Paire de poignées pour panneau.

4911227200

1x

Paar grepen voor paneel.

# Twin Art

Système coulissant réglable en hauteur - 6 mm  
S'adapte pour bois 10 mm ou verre 6/8 mm  
Soft closer en option

Schuifdeur systeem met regelbaarheid in de hoogte, 6mm .  
Geschikt voor hout 10mm of glas 6/8mm.  
Soft closer in optie



Charge admissible  
Toegestaande draagkracht

**40 kg**



Finition  
Afwerking

**Noir  
Zwart**



Longueur de rail  
Lengte van de rail

**2m - 2,5m - 3m**



Remplissage  
Voor

**Bois ou verre  
Hout of glas**



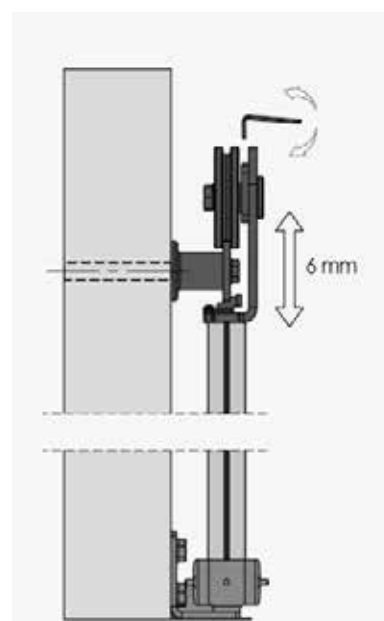
Epaisseur de panneau  
Deurdikte

**10 / 2x 4**



Temps de montage  
Tijd voor montage

**Moyen  
Gemiddeld**

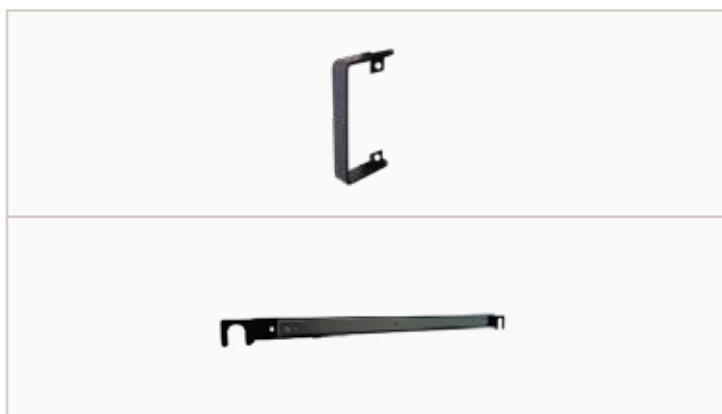





Kit complet Twin Art composé de : rail, double-roulettes, butées d'arrêt, platines de fixation, guides sol.

Complete set Twin Art samengesteld uit : Rail, dubbel hangrollen, stoppers, bevestigingsplaten, grond geleiders.

Description Omschrijving	Teinte Afwerking	N° article Art. n°	
Twin Art 40kg - 2m	Noir Zwart	474941228341	1x
Twin Art 40kg - 2,5m	Noir Zwart	474941228342	1x
Twin Art 40kg - 3m	Noir Zwart	474941228343	1x



Accessoires Toebehoren	N° article Art. n°	
Poignée - Noir Greep - Black	47412283480	1
Soft Closer Twin Art 80 kg Soft Closer Twin Art 80 kg	47412283450	1

# Sirius W35K

Série design finition inox.

Kit complet pour fixation murale avec protection anti-déraillement.

Accessoires de fermeture (serrures, gâches, cuvettes) disponibles, voir pages 10 & 11.

Reeks design inox.

Complete set voor murale fixatie met bescherming tegen ontsporing.

Toebehoren voor het sluiten (zoals sloten, sluitplaten, schelp) beschikbaar, zie pagina's 10 & 11.



Charge admissible  
Toegestaande draagkracht

**35 kg**



Finition  
Afwerking

**Inox**



Longueur de rail  
Lengte van de rail

**2 m**



Remplissage  
Voor

**Bois ou composite**  
**Hout of composite**



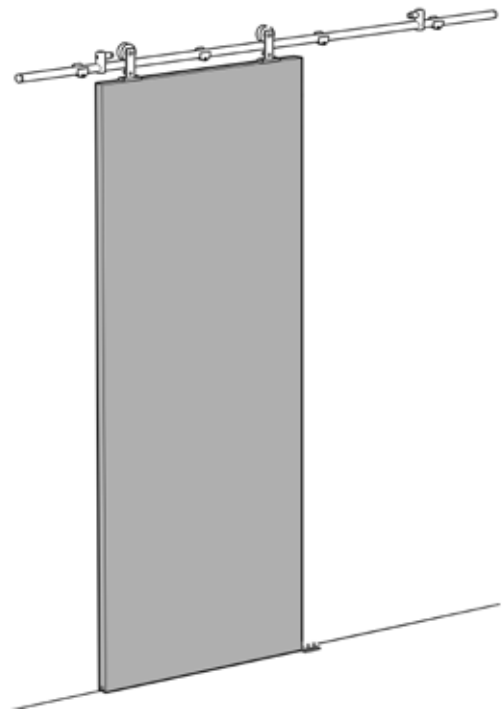
Epaisseur de panneau  
Deurdikte

**40 - 50 mm**

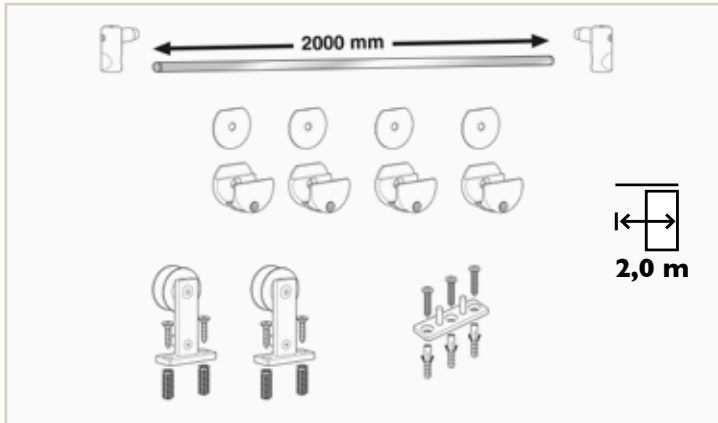


Temps de montage  
Tijd voor montage

**Court**  
**Kort**



## Kits pour portes coulissantes de passage Schuifdeurbeslag sets



Kit complet SIRIUS comprenant 1 rail supérieur (2 m),  
2 fixations murales, 4 supports pour rail, 2 montures à roulette,  
1 guide sol.

Complete set SIRIUS bevat : 1 boven rail (2 m), 2 muurbeugels, 4  
railbeugels, 2 hangrollen, 1 grond geleider

**N° article**  
**Art. n°**

56SN312909



1x

# SA 50K

Kit complet pour fixation murale emballé sous packaging rigide pour mise en rayon et transport sécuritaire.

Accessoires de fermeture (serrures, gâches, cuvettes) disponibles, voir pages 10 & 11.

*Complete set voor murale fixatie, verpakt onder blister, ideaal voor winkelinstelling, veilig tijdens 't transport*

*Toebehoren voor het sluiten (zoals sloten, sluitplaten, schelp) beschikbaar, zie pagina's 10 & 11*



Charge admissible  
Toegestaande draagkracht

**50 kg**



Finition  
Afwerking

**Aluminium**



Longueur de rail  
Lengte van de rail

**2 m - 3 m**



Remplissage  
Voor

**Bois ou composite  
Hout of composite**



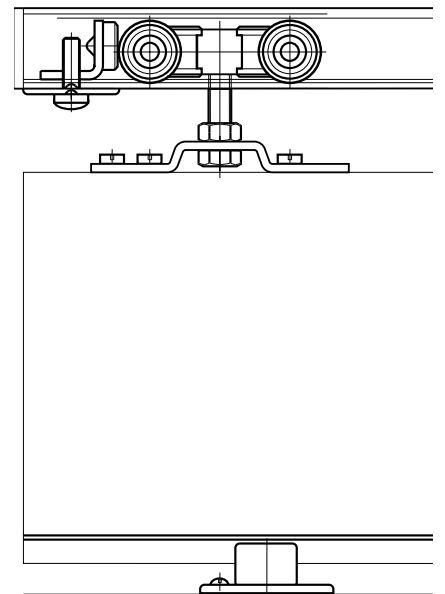
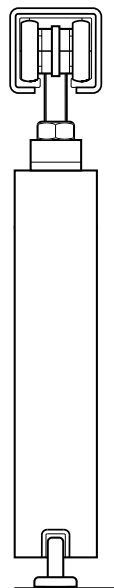
Epaisseur de panneau  
Deurdikte

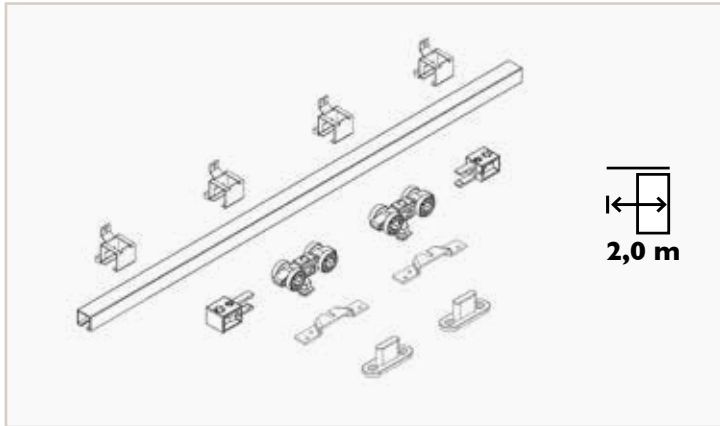
**18 - 40 mm**



Temps de montage  
Tijd voor montage

**Moyen  
Gemiddeld**





Kit complet SA50K composé de :

1 rail supérieur (2 m), 4 supports de fixation murale, 2 double-roulettes, 2 butées d'arrêt, 2 platines de fixation, 2 guides sol.

Volledig set SA50K samengesteld uit :

1 boven rail (2 m), 4 muurbeugels, 2 dubbel hangrollen, 2 stoppers, 2 bevestigingsplaten, 2 grond geleiders.

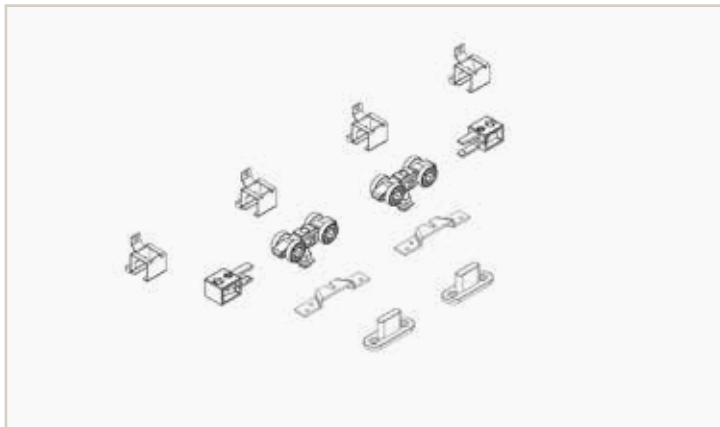
**N° article**

**Art. n°**



49SA050K200

4x



Kit de fixation pour 1 panneau coulissant supplémentaire composé de 4 supports de fixation murale, 2 double-roulettes, 2 butées d'arrêt, 2 platines de fixation, 2 guides sol.

Set met toebehoren voor 1 bijkomende paneel : 4 muurbeugels, 2 dubbel hangrollen, 2 stoppers, 2 bevestigingsplaten, 2 grond geleiders.

**N° article**

**Art. n°**



49SA050K1

1x



Soft-closer  
Soft-closer

491680

1x

Rail supérieur (3 m)  
Boven profiel (3 m)

49SAK075300

1x

Support mural  
Muurbeugel

49SASKL075

1x

Support mural + vis d'arrêt  
Muurbeugel met stop schroef

49SASKL075S

1x

Support plafond + vis d'arrêt  
Plafondsteun met stop schroef

49SAKK075S

1x

Guide sol  
Geleiders

491150

1x

Support mural pour bandeau  
Muurbeugel voor afdekprofiel

49SA1192

1x

Angle de bandeau pour set SA50K/SA100K  
Hoek voor afdekprofiel SA50K/SA100K

49SA1193

1x

# SA 100K

Kit complet pour fixation murale avec soft-closer inclus, emballé sous packaging rigide pour mise en rayon et transport sécuritaire.

Accessoires de fermeture (serrures, gâches, cuvettes) disponibles, voir pages 10 & 11.

*Complete set voor murale fixatie met soft-closer inbegrepen, verpakt onder blister, ideaal voor winkelinstelling, veilig tijdens 't transport*

*Toebehoren voor het sluiten (zoals sloten, sluitplaten, schelp) beschikbaar, zie pagina's 10 & 11*



Charge admissible  
Toegestaande draagkracht

**100 kg**



Finition  
Afwerking

**Aluminium**



Longueur de rail  
Lengte van de rail

**2 m - 3 m**



Remplissage  
Voor

**Bois ou composite  
Hout of composite**



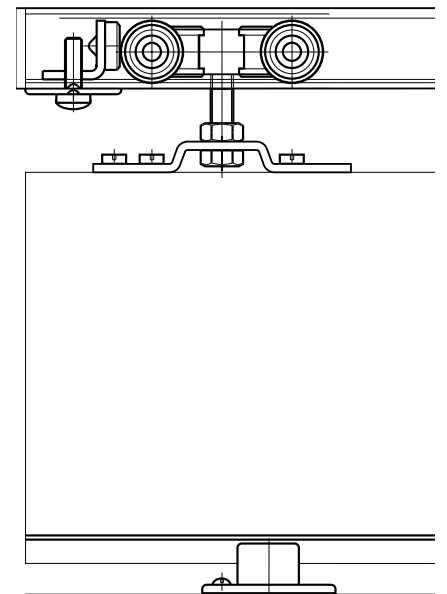
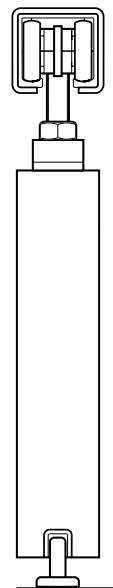
Epaisseur de panneau  
Deurdikte

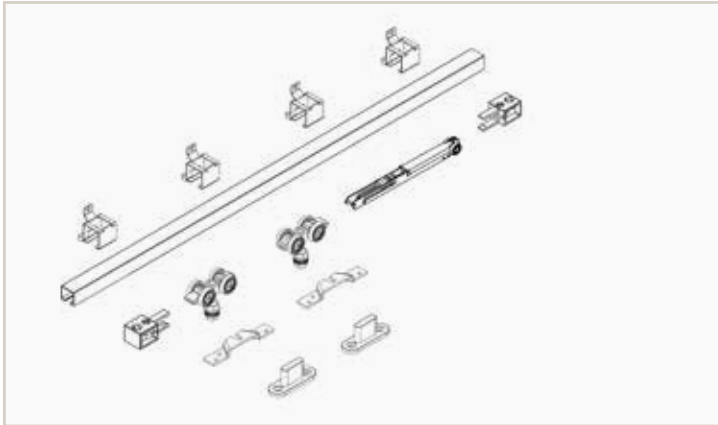
**18 - 40 mm**



Temps de montage  
Tijd voor montage

**Moyen  
Gemiddeld**





Kit complet SA100K composé de :

1 rail supérieur, 4 supports de fixation murale,  
 1 soft-closer, 2 double-roulettes, 2 butées d'arrêt, 2 platines de  
 fixation, 2 guides sol.

Complete set SA100K samengesteld uit :

1 boven rail,, 4 muurbeugels, 1 soft-closer, 2 dubbel hangrollen,  
 2 stoppers, 2 bevestigingsplaten, 2 grond geleiders.

**N° article**  
**Art. n°**



49SA100K2ST (2m)

4x

49SA100K3ST (3m)

4x



Kit de fixation pour 1 panneau coulissant supplémentaire composé  
 de : 4 supports de fixation murale, 2 double-roulettes, 2 butées  
 d'arrêt, 2 platines de fixation, 2 guides sol.

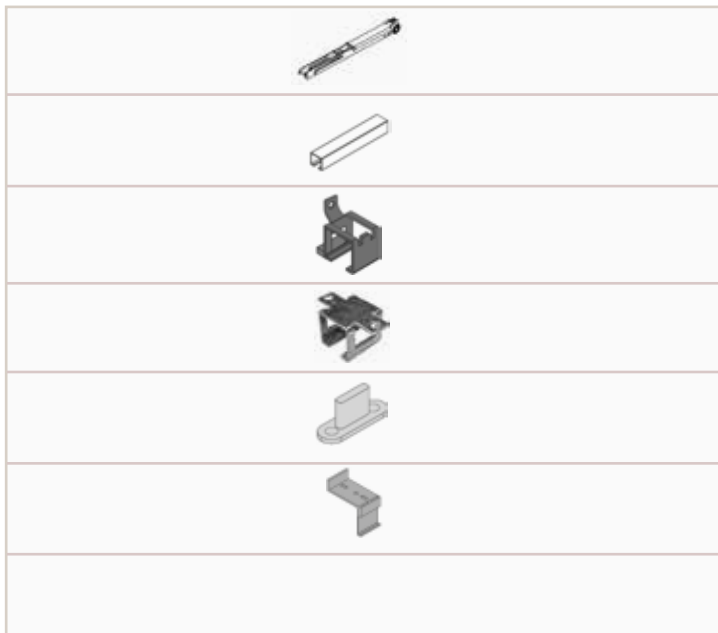
Set met toebehoren voor 1 bijkomende paneel : 4 muurbeugels, 2 dub-  
 bel hangrollen, 2 stoppers, 2 bevestigingsplaten, 2 grond geleiders.

**N° article**  
**Art. n°**



49SA100KI

4x



Soft-closer  
 Soft-closer

491680

1x

Rail supérieur (3 m)  
 Boven profiel (3 m)

49SAK075300

1x

Support mural + vis d'arrêt  
 Muurbeugel met stop schroef

49SASKL075S

1x

Support plafond + vis d'arrêt  
 Plafondsteun met stop schroef

49SAKK075S

1x

Guide sol  
 Geleiders

491150

1x

Support mural pour bandeau  
 Muurbeugel voor afdekprofiel

49SA1192

1x

Angle de bandeau pour set SA50K/SA100K  
 Hoek voor afdekprofiel SA50K/SA100K

49SA1193

1x

# TU 50K

Système coulissant suspendu

- sans rail sol, idéal pour passage sans obstacle.
- fixation plafond

Kit complet, prêt à monter, emballé sous packaging rigide pour mise en rayon et transport sécuritaire.

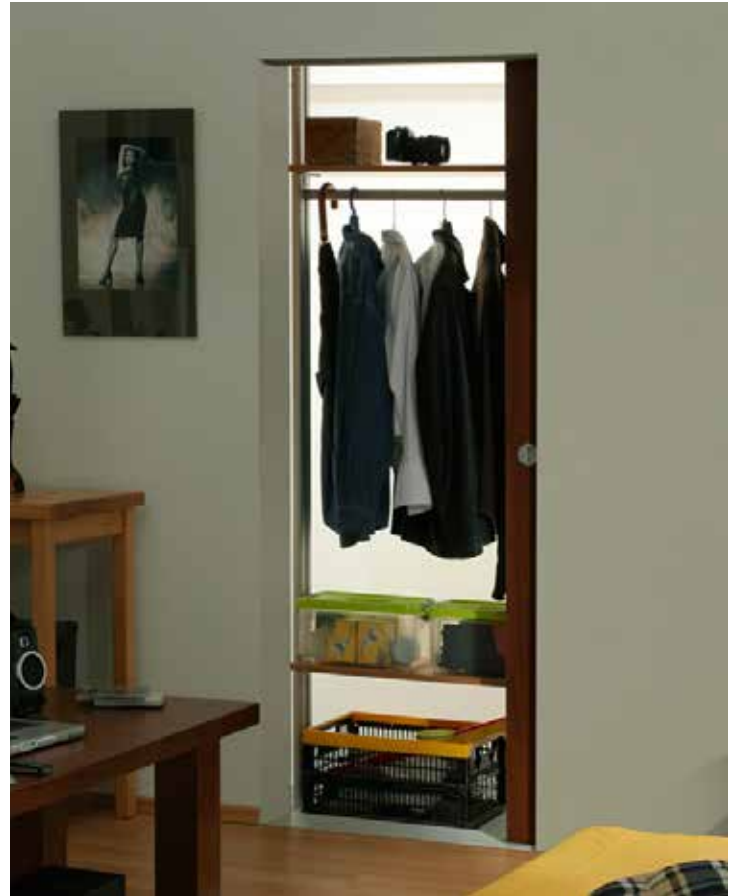
Nombreux profils de poignées raidisseurs disponibles, voir pages 18 et 19.



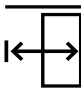



*Hangende schuifstelsysteem*

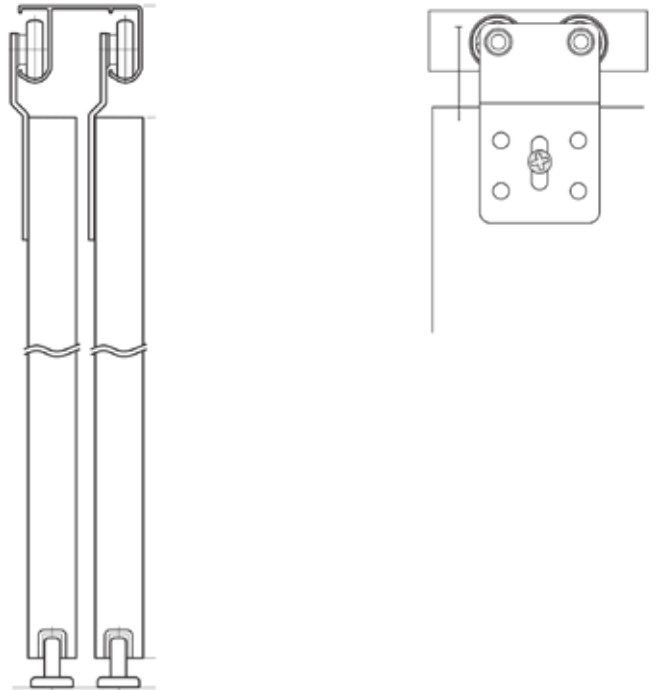
- geen grond geleider, ideaal voor doorgang zonder hindernis
- plafond fixatie

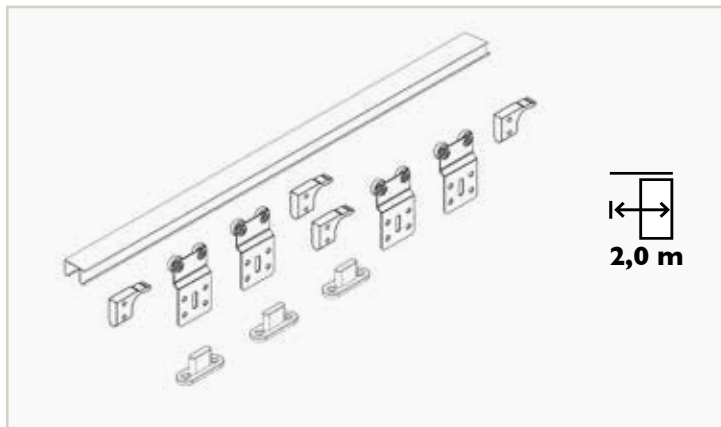
Complete set, klaar voor montage, verpakt onder blister, ideaal voor winkelinstelling, veilig tijdens 't transport.

Verschillende handgreep profielen beschikbaar - zie pagina's 18 & 19



	Charge admissible <i>Toegestaande draagkracht</i>	<b>50 kg</b>
	Finition <i>Afwerking</i>	<b>Aluminium</b>
	Longueur de rail <i>Lengte van de rail</i>	<b>2 m - 3 m</b>
	Remplissage <i>Voor</i>	<b>Bois ou composite</b> <b>Hout of composite</b>
	Epaisseur de panneau <i>Paneelkast dikte</i>	<b>16 - 40 mm</b>
	Temps de montage <i>Tijd voor montage</i>	<b>Rapide</b> <b>Snel</b>





Kit complet TU50K pour 2 panneaux composé de :  
1 double-rail supérieur (2 m), 2 paires de montures à roulettes, 4 butées d'arrêts, 3 guides sol.

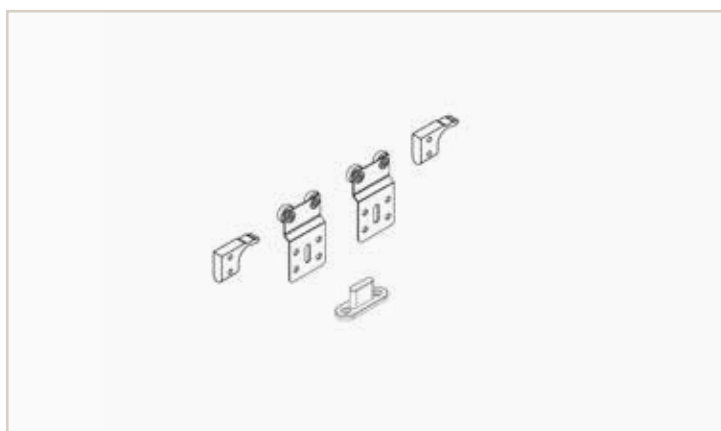
*Complete set TU50K voor 2 panelen samengesteld uit :  
1 dubbele-boven rail (2 m), 2 paren hangrollen, 4 stoppers, 3 grond geleiders.*

**N° article**  
**Art. n°**



49TU050K200

4x



Kit pour panneau supplémentaire composé de :  
1 paire de montures à roulettes, 2 butées d'arrêt et 1 guide sol.

*Set voor 1 bijkomende paneel samengesteld uit :  
1 paar hangrollen, 2 stoppers, 1 grond geleider.*

**N° article**  
**Art. n°**



49TU050K2

1x



Double-rail supérieur (3 m)

*Dubbele-boven rail (3 m)*

**N° article**  
**Art. n°**



49TUK050300

1x

# Superior Pro R

Système coulissant de 1 à 6 m pour placards (dressing). Modèle à recouvrement des portes

*Schuifdeur systeem van 1 tot 6 m voor dressingkasten. Model met overlapping van de deuren.*



Charge admissible  
*Toegestaande draagkracht*

**60 kg**



Finition  
*Afwerking*

**Aluminium**



Longueur de rail  
*Lengte van de rail*

**1 - 6m**



Remplissage  
*Voor*

**Bois  
Hout**



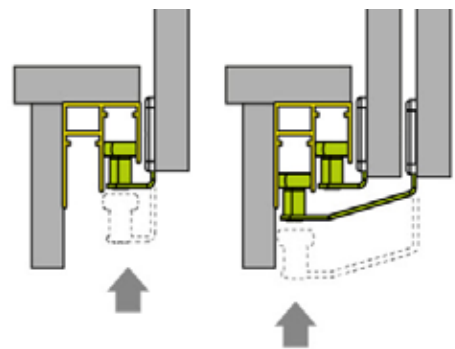
Epaisseur de panneau  
*Deurdikte*

**16 - 18mm**



Temps de montage  
*Tijd voor montage*

**Moyen  
Gemiddeld**





# PI 250

Système coulissant sol économique

- aucune limite en terme de nombre de panneaux coulissants
- installation très simple : seulement 2 articles à manipuler.

Kit complet, prêt à monter, emballé sous packaging rigide pour mise en rayon et transport sécuritaire.

Nombreux profils de poignées raidisseurs disponibles, voir pages 18 et 19.

*Economische Schuifstelsel aan de grond*

- Niet beperkt in aantal van panelen
- Zeer snelle plaatsing : enkel 2 elementen te nemen

*Complete set, klaar voor montage, verpakt onder blister, ideaal voor winkelinstelling, veilig tijdens 't transport.*

*Verschillende handgreep profielen beschikbaar - zie pagina's 18 & 19*



Charge admissible  
*Toegestaande draagkracht*

**50 kg**



Finition  
*Afwerking*

**Aluminium**



Longueur de rail  
*Lengte van de rail*

**2,5 m**



Remplissage  
*Voor*

**Bois ou composite**  
**Hout of composite**



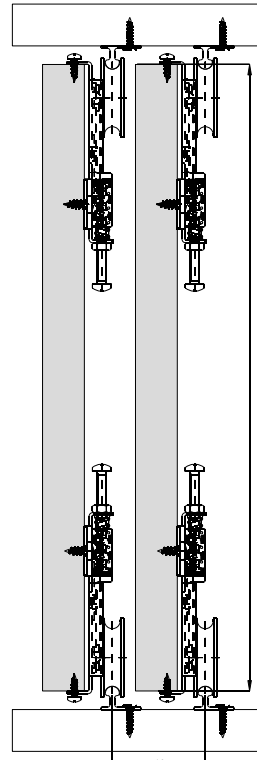
Epaisseur de panneau  
*Paneelkast dikte*

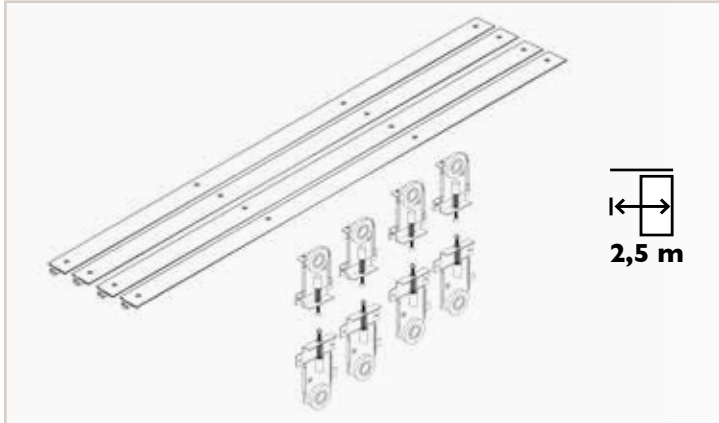
**10 - 42 mm**



Temps de montage  
*Tijd voor montage*

**Court**  
**Snel**





Kit complet PI250 pour 2 panneaux composé de :  
4 rails de guidage réversibles (2,5 m) et 4 paires de montures à roulette.

*Complete set PI250 voor 2 panelen samengesteld uit :  
4 omkeerbare rails (2,5 m) en 4 paren hangrollen.*

**N° article**  
**Art. n°**



49PI0602250

4x



Kit de 2 paires de montures à roulette pour un panneau supplémentaire.

*Set van 2 paren hangrollen voor 1 bijkomende paneel.*

**N° article**  
**Art. n°**



49PI0601000

1x

# DE 50K

Systeme coulissant sol

- rail supérieur double de 2 ou 3 m
- rail sol discret idéal pour entretien

Kit complet, prêt à monter, emballé sous packaging rigide pour mise en rayon et transport sécuritaire.

Nombreux profils de poignées raidisseurs disponibles, voir pages 18 et 19.

*Schuifstelsysteem aan de grond*

- *Boven dubbele rail van 2 of 3 m*
- *Discrete rail aan de grond, ideaal voor onderhoud*

*Complete set, klaar voor montage, verpakt onder blister, ideaal voor winkelinstelling, veilig tijdens 't transport.*

*Verschillende handgreep profielen beschikbaar - zie pagina's 18 & 19*



Charge admissible  
*Toegestaande draagkracht*

**50 kg**



Finition  
*Afwerking*

**Aluminium**



Longueur de rail  
*Lengte van de rail*

**2 m - 3 m**



Remplissage  
*Voor*

**Bois ou composite**  
**Hout of composite**



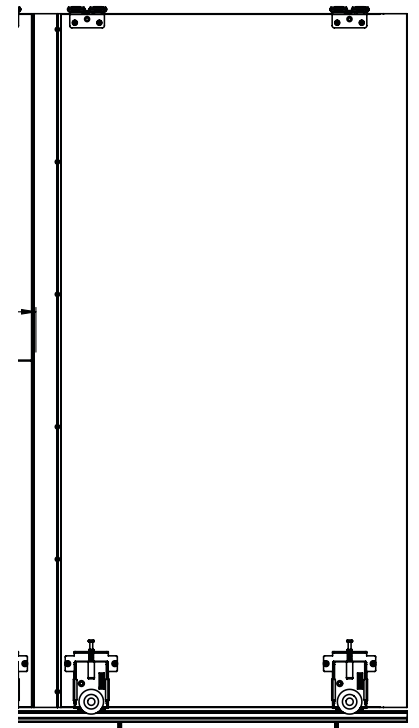
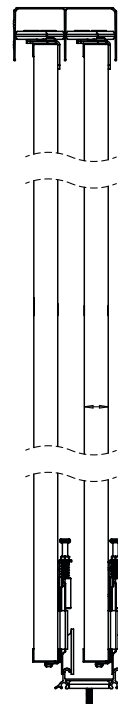
Epaisseur de panneau  
*Paneelkast dikte*

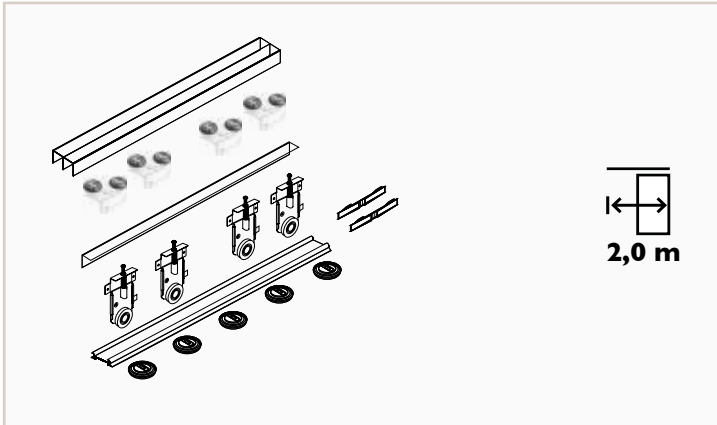
**18 mm**



Temps de montage  
*Tijd voor montage*

**Rapide**  
**Snel**





Kit complet DE050K/200 pour 2 panneaux composé de :  
1 rail supérieur (2 m), 2 paires de montures et guides, 1 profil L (2 m), 5 clips de fixation, 2 butées d'arrêt, 1 rail sol (2 m)

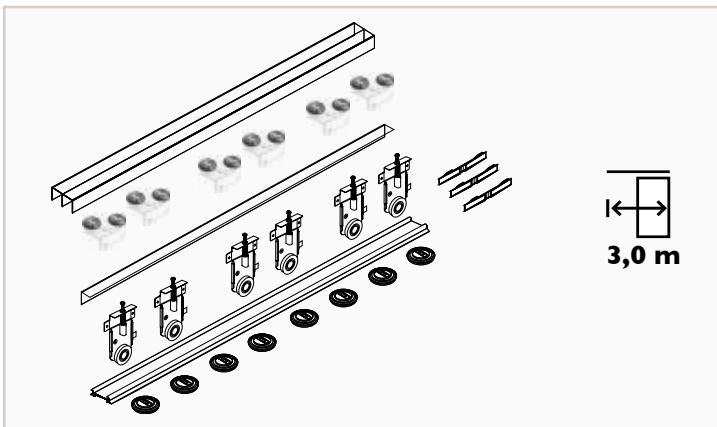
*Complete set DE050K/200 voor 2 panelen samengesteld uit : 1 boven rail (2 m); 2 paren van hangers en begeleiders, 1 L-profiel (2 m), 5 bevestigingsclips, 2 stoppers, 1 grond rail (2 m).*

**N° article**  
**Art. n°**



49DE050K2200

2x



Kit complet DE050K/300 pour 3 panneaux composé de :  
1 rail supérieur (3 m), 3 paires de montures et guides,  
1 profil L (3 m), 8 clips de fixation, 3 butées d'arrêt, 1 rail sol (3 m)

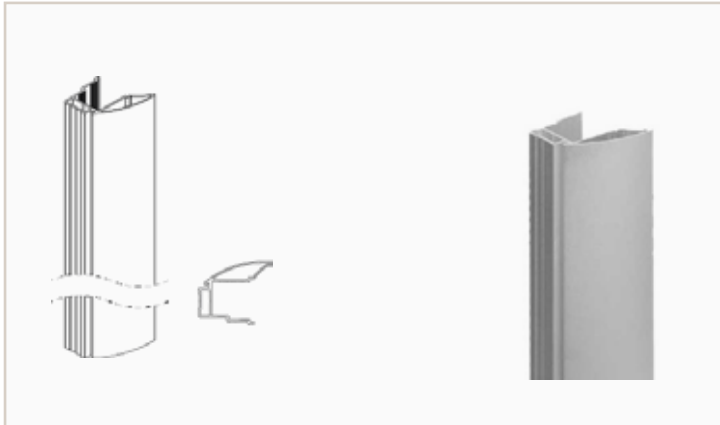
*Complete set DE050K/300 voor 3 panelen samengesteld uit : 1 boven rail (3 m); 3 paren van hangers en begeleiders, 1 L-profiel (3 m), 8 bevestigingsclips, 3 stoppers, 1 grond rail (3 m).*

**N° article**  
**Art. n°**




49DE0503300

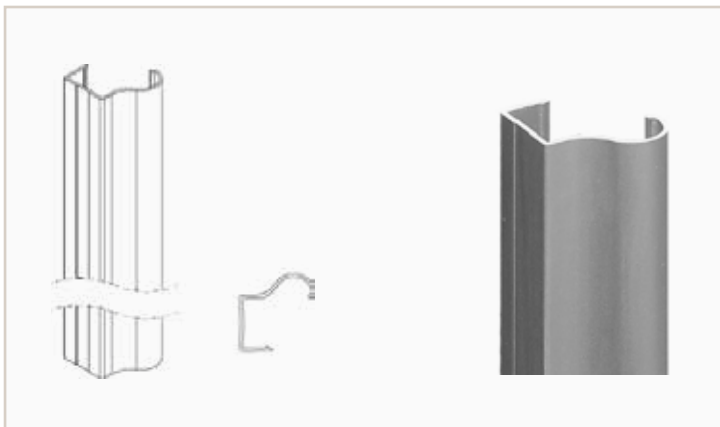
2x



### Multiomega Wide


Profil poignée raidisseur pour panneaux de 16/18 mm.  
Greepprofiel voor panelen van 16/18 mm dikte.

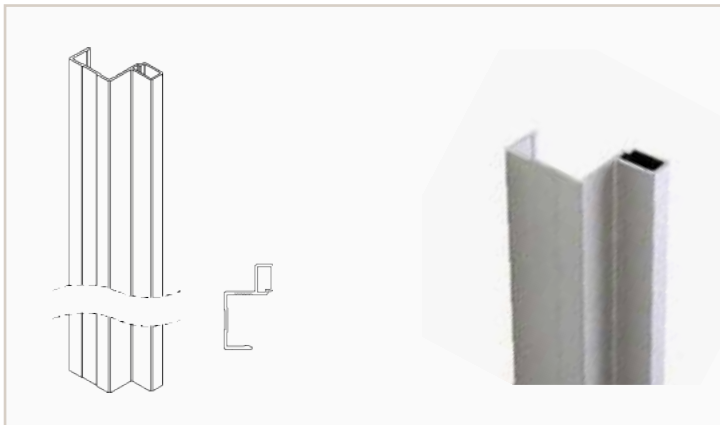
Finition Afwerking	N° article Art. n°	Longueur Lengte	
FI	498871260	2,75m	5x
Anthracite / Antraciet	4988710014	2,70m	5x
Blanc / Wit	4988710012	2,70m	5x
Noir / Zwart	4988710008	2,70m	5x



### Dixon


Profil poignée raidisseur pour panneaux de 18 mm.  
Longueur 2,75m.  
Greepprofiel voor panelen van 18 mm dikte.  
Lengte 2,75 m.

Finition Afwerking	N° article Art. n°	
FI	498860260	10x



### Fresno


Profil poignée raidisseur pour panneaux de 18 mm.  
Longueur 2,75m.  
Greepprofiel voor panelen van 18 mm dikte.  
Lengte 2,75 m.

Finition Afwerking	N° article Art. n°	
FI	498720275	10x
RAL 9016	498721275	10x
RAL 9005 MAT	498726275	10x



### Novato


Profil poignée raidisseur pour panneaux de 18 mm.  
Longueur 2,75m.  
Greepprofiel voor panelen van 18 mm dikte.  
Lengte 2,75 m.

Finition Afwerking	N° article Art. n°	
FI	498110275	10x



**Sierra**


Profil poignée raidisseur pour panneaux de 18 mm d'épaisseur.  
 Longueur 3,00m.  
 Greepprofiel voor panelen van 18 mm dikte.  
 Lengte 3 m.

Finition Afwerking	N° article Art. n°	
FI	498660300	10x
RAL 9005 MAT	498662600	10x
RAL 9016	498661300	10x



**Inclinofix**

Accessoire pour l'accroche de rails en sous-pente de 17° à 63°  
 Toebehoor voor rail voor helling 17° tot 63°

Finition Afwerking	N° article Art. n°	
Blanc / Wit	2690101 (sachet/zak)	2x

Nous privilégions toujours la vente par conditionnements complets. Veuillez noter que le numéro d'article varie en fonction du conditionnement, consultez notre tarif ou contactez-nous pour + d'informations.

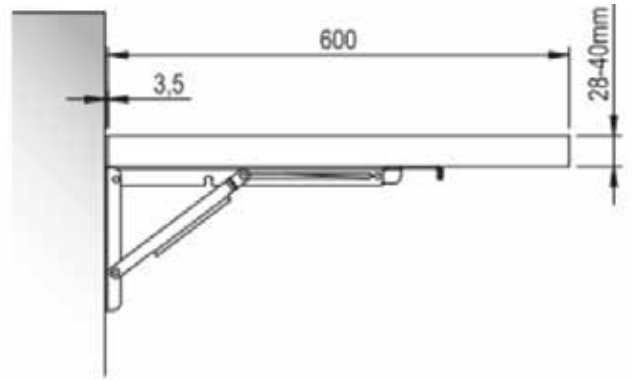
Wij geven altijd voorkeur aan een volledige verpakking. Het artikel nummer varieert afhankelijk van de verpakking. Raadpleeg ons tarief of neem contact met ons op voor meer informatie.

**Équerres**

Supports fonctionnels et durables pour étagères et plans de travail  
Optimisation des petits espaces  
Simples et efficaces  
Charge maximale : 50kg  
Dimensions maximales : 600mm x 1200mm  
Disponible en blanc

**Beugels**

Functionele en duurzame beugels voor planken en werkbladen  
Optimaliseren van kleine ruimtes  
Eenvoudig en effectief  
Maximale belasting : 50kg  
Maximale afmetingen : 600mm x 1200mm  
Verkrijgbaar in wit



Set de 2 équerres pliants 15kg  
Set van 2 opvouwbare beugels 15kg

**Finition**  
**Afwerking**

**N° article**  
**Art. n°**



Noir mat  
Zwart mat

4964467003

1x



Set de 2 équerres pliants 50kg  
Set van 2 opvouwbare beugels 50kg

**Finition**  
**Afwerking**

**N° article**  
**Art. n°**



Noir mat  
Zwart mat

4964466003

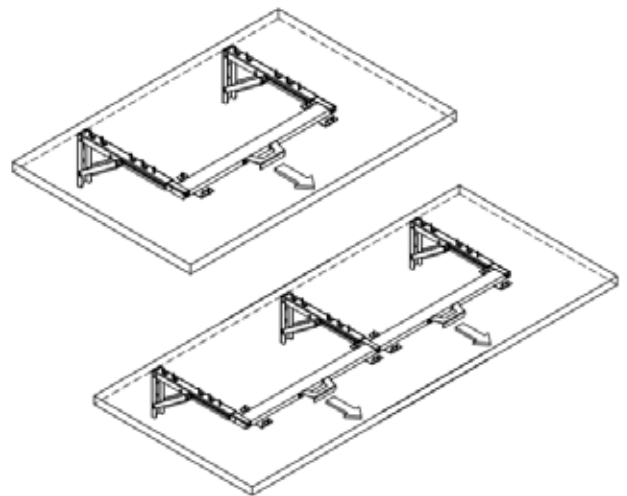
1x

**Set de fixations & Poignée**


Permet le couplage et la synchronisation des équerres  
Facilite et amortit l'ouverture et la fermeture des équerres  
Charge maximale : 50kg par Equerre  
Dimensions maximales : 600mm x 1200mm  
Disponible en blanc  
Equerres non comprises

**Bevestigingsset en handgreep**

Maakt het mogelijk beugels te koppelen en te synchroniseren  
Vergemakelijkt en dempt het openen en sluiten van beugels  
Maximale belasting : 50kg per Beugel  
Maximale afmetingen : 600mm x 1200mm  
Verkrijgbaar in wit  
Beugels niet inbegrepen



Set fixation + poignée pour équerre  
Bevestigingsset + handgreep voor hoekbeugel

<b>Finition</b> <b>Afwerking</b>	<b>N° article</b> <b>Art. n°</b>	
-------------------------------------	-------------------------------------	---

Noir Zwart	4964468003	1x
---------------	------------	----



A large area of the page is filled with horizontal dotted lines, providing a template for handwritten notes or text.



A large area of the page is filled with horizontal dotted lines, providing a template for handwritten notes or technical drawings.

**barbier**  
hardware supplies

Allée des Ormes, 16 - 1370 Jodoigne  
☎ 010 45 03 38 ✉ info@barbier.be 🌐 www.barbier.be



**QUINCAILLERIE DE PORTE**  
DEURBESLAG

**PLINTHES AUTOMATIQUES & SEUILS**  
ANTI PINCE-DOIGTS  
AUTOMATISCHE TOCHTAFSLUITERS  
DORPELS & VINGERBEVEILIGING

CATALOGUE SÉLECTION  
CATALOGUS SELECTIE

**2026**  
01.03.2026 v1.0



**barbier**  
hardware supplies

Allée des Ormes, 16 - 1370 Jodoigne  
☎ 010 45 03 38 ✉ info@barbier.be 🌐 www.barbier.be



**QUINCAILLERIE DE PORTE**  
DEURBESLAG

**GARNITURES**  
BESLAG

CATALOGUE SÉLECTION  
CATALOGUS SELECTIE

**2026**  
01.03.2026 v1.0



**barbier**  
hardware supplies

Allée des Ormes, 16 - 1370 Jodoigne  
☎ 010 45 03 38 ✉ info@barbier.be 🌐 www.barbier.be



**QUINCAILLERIE DE PORTE**  
DEURBESLAG

**PAUMELLES & CHARNIÈRES**  
PAUMELLEN & SCHARNIEREN

CATALOGUE SÉLECTION  
CATALOGUS SELECTIE

**2026**  
01.03.2026 v1.0



**barbier**  
hardware supplies

Allée des Ormes, 16 - 1370 Jodoigne  
☎ 010 45 03 38 ✉ info@barbier.be 🌐 www.barbier.be



**QUINCAILLERIE DE PORTE**  
DEURBESLAG

**VERROUILLAGE DE LA PORTE**  
DEURVERGRENDLING

CATALOGUE SÉLECTION  
CATALOGUS SELECTIE

**2026**  
01.03.2026 v1.0



**barbier**  
hardware supplies

Allée des Ormes, 16 - 1370 Jodoigne  
☎ 010 45 03 38 ✉ info@barbier.be 🌐 www.barbier.be



**QUINCAILLERIE DE PORTE**  
DEURBESLAG

**BARRES ANTI-PANIQUE**  
ANTIPANIEK BESLAG

CATALOGUE SÉLECTION  
CATALOGUS SELECTIE

**2026**  
01.03.2026 v1.0



**barbier**  
hardware supplies

Allée des Ormes, 16 - 1370 Jodoigne  
☎ 010 45 03 38 ✉ info@barbier.be 🌐 www.barbier.be



**QUINCAILLERIE DE FENÊTRE**  
RAAMTOEBEHOREN

**EQUIPEMENT DE LA FENÊTRE**  
RAAMTOEBEHOREN

CATALOGUE SÉLECTION  
CATALOGUS SELECTIE

**2026**  
01.03.2026 v1.0



**barbier**  
hardware supplies

Allée des Ormes, 16 - 1370 Jodoigne  
☎ 010 45 03 38 ✉ info@barbier.be 🌐 www.barbier.be



**QUINCAILLERIE DE PORTE INTERIEURE**  
BINNENDEURBESLAG

**SYSTEMES COULISSANTS & INVISIBLES**  
ONZICHTBARE & SCHUIFDEURSYSTEMEN

CATALOGUE SÉLECTION  
CATALOGUS SELECTIE

**2026**  
01.03.2026 v1.0



**barbier**  
hardware supplies

Allée des Ormes, 16 - 1370 Jodoigne  
☎ 010 45 03 38 ✉ info@barbier.be 🌐 www.barbier.be



**ACCESSOIRES DE QUINCAILLERIE**  
BESLAG TOEBEHOREN

**ACCESSOIRES DE LA PORTE**  
TOEBEHOREN DEUREN

CATALOGUE SÉLECTION  
CATALOGUS SELECTIE

**2026**  
01.03.2026 v1.0



**barbier**  
hardware supplies

Allée des Ormes, 16 - 1370 Jodoigne  
☎ 010 45 03 38 ✉ info@barbier.be 🌐 www.barbier.be



**ACCESSOIRES DE QUINCAILLERIE**  
BESLAG TOEBEHOREN

**AUTRES ACCESSOIRES**  
ANDERE TOEBEHOREN

CATALOGUE SÉLECTION  
CATALOGUS SELECTIE

**2026**  
01.03.2026 v1.0

