



Contactez-nous *Contacteer ons*



010 45 03 38



info@barbier.be

Catalogue sélection *Catalogus selectie*

Contactez-nous pour toute demande de prix ou d'articles non repris dans ce catalogue (autres dimensions, coloris, ...).

Nous disposons également de fiches techniques et certificats du fabricant sur simple demande.

Contacteer ons voor prijzen of referenties die niet in onze catalogus zijn opgenomen (andere afmetingen, kleuren, ...).

We hebben ook technische fiches en certificaten ter beschikking op aanvraag.

Conditionnements *Verpakking*

Nous privilégions toujours la vente par conditionnements complets.

Consultez notre tarif ou contactez-nous pour + d'informations.

Wij geven altijd voorkeur aan een volledige verpakking.

Raadpleeg ons tarief of neem contact met ons op voor meer informatie.

Informations contractuelles *Contractuele informatie*







Toutes les informations et illustrations fournies sur ce document sont régulièrement contrôlées et remises à jour par nos soins.

Cependant elles ne peuvent être tenues pour une garantie contractuelle, ni engager en cas d'erreurs notre responsabilité.

Alle informatie en illustraties in dit document worden regelmatig door ons gecontroleerd en bijgewerkt. Ze kunnen echter niet voor een contractuele garantie worden gehouden, noch zich in geval van fouten onze verantwoordelijkheid toe-eigenen.



Index *Index*

	Serrures pour portes aluminium <i>Sloten voor aluminium deuren</i>	p.4
	Serrures pour portes en bois / acier <i>Sloten voor houten / stalen deuren</i>	p.8
	Verrous de porte à entailler pour le bois <i>Kantschuiven voor houten deuren</i>	p.12
	Verrous baïonnette <i>Bajonetgrendels</i>	p.13
	Gâches sol <i>Vloerhulzen</i>	p.14
	Contrôle d'accès <i>Toegangscontrole</i>	p.15

Serrure de sécurité I-point 350
I-punt veiligheidsslot 350

Serrure de sécurité I point pour cylindre ovale

- Boîtier et couvercle en acier galvanisé et plastifié
- Plaque frontale en acier inoxydable
- Pêne dormant en alliage spécial nickelé
- Pêne anti-bruit en alliage spécial nickelé
- Poignée en alliage spécial nickelé
- Trou de 8 mm en alliage spécial galvanisé.
- Fonctionnement : Pêne dormant actionné par la clé
- Pêne demi-tour actionné par la poignée.
- Poignée réversible.
- Fourni avec : vis du cylindre.

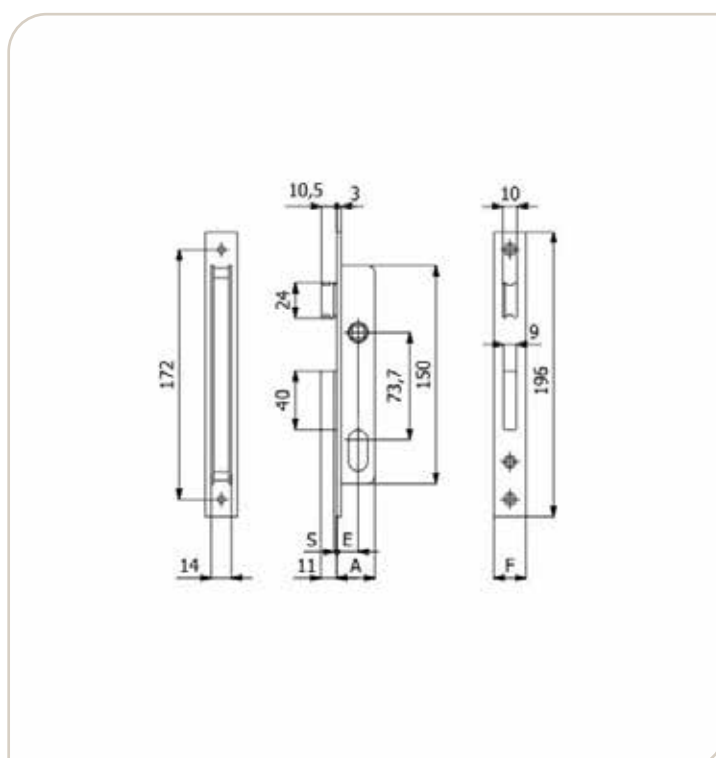
I punt inox deurslot voor ovaal cilinder

- Sleutelbediening
- Dagschieter omkeerbaar
- Zacht sluitende dagschieter in speciale legering
- Nachtschieter in speciale legering
- Asafstand 73,7mm
- Doormaat 15mm
- Voorplaat 16mm of 22mm
- Smalle slotkast 14mm
- Gesloten slotbehuizing om te voorkomen dat zaagsel van de profiel bewerking in het mechanisme terecht komt.
- 8mm vierkant stift
- Geleverd met cilinder schroef

Réf. Ref.	Entr'axe Asafstand	Entrée Doormaat	Finition Afwerking	N. article Art. nr.	
350	73,7 mm	15 mm	Inox	52350F16	5
350/F22	73,7 mm	15 mm	Inox	52350F22	5



NEW



Serrure de sécurité I-point I300
I-punt veiligheidsslot I300

- Fonctionnement : pêne dormant actionné par clé, pêne demi-tour actionné par poignée ou clé. Réversible.
- Fourni avec vis de cylindre
- Werking : nachtslot bediend met sleutel, dagslot bediend met handvat of sleutel. Omkeerbaar.
- Geleverd met cilinderschroeven.

Réf.
Ref.

I300

Entrée
Doormaat

20 mm

N. article
Art. nr.

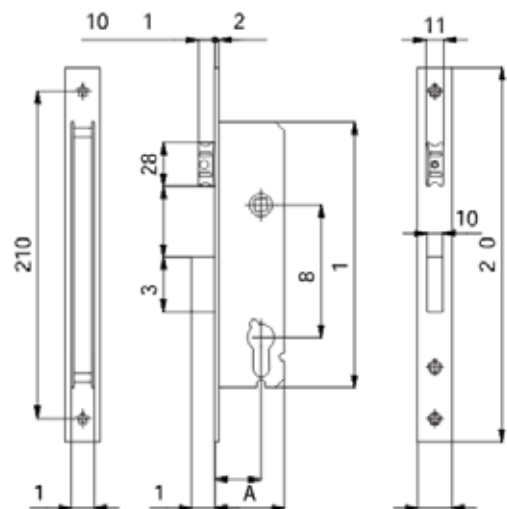
5213002025



5



NEW

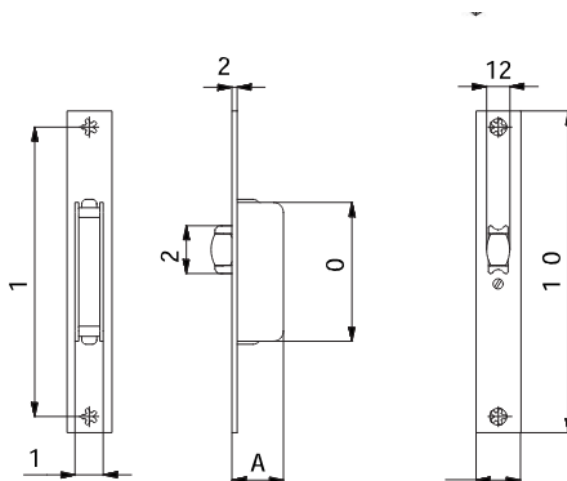


Serrure rouleau 345
Inbouw rolslot Slot 345

Serrure rouleau encastrable 160x22
Inbouw rolslot 160x22




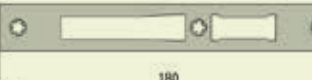
Inbouw rolslot 160x22

Réf. Ref.	Entrée Doormaat	N. article Art. nr.	
345/F22	20 mm	52345F2	5



NEW

Têtières Inox
Flat striking plates

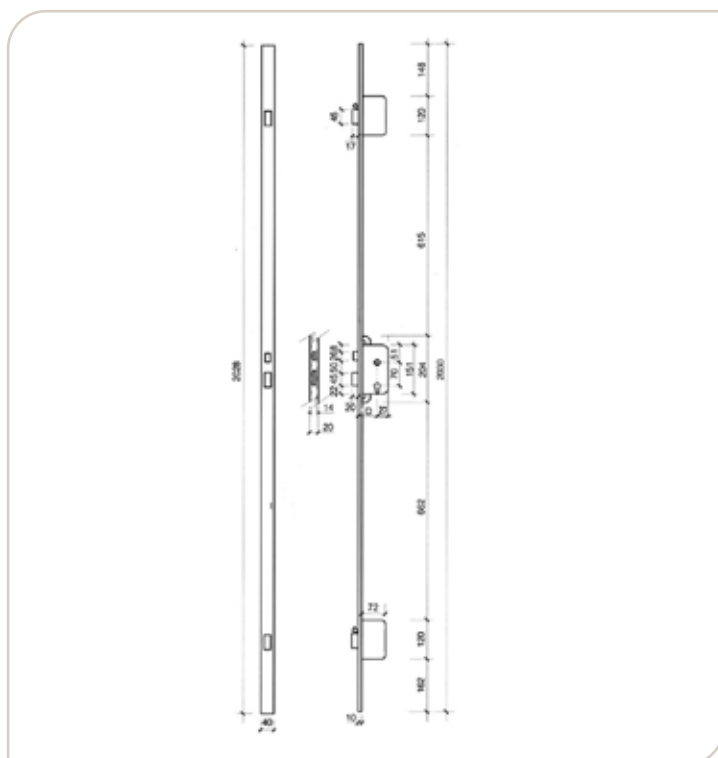
	Réf. Ref.	Longueur Lengte	Largeur Breedte	N. article Art. nr.	
	02215X	160 mm	22 mm	5202215X	50
	02216X	160 mm	22 mm	5202216X	50
	02526X	180 mm	25 mm	5202526X	50

Serrure Ref.TLP3

Slot Ref.TLP3

- Deux verrouillages supplémentaires par pènes dormants à crochets
 - Réversible
 - Carré de 8 mm
 - Pêne dormant à deux tours en acier trempé
 - Crochets anti-dégondage
 - Boîtiers fermés zingués
 - Têtière en U (20 mm)
 - Hauteur : 2028 mm
 - Livrée avec gâche filante laitonée et entrée de cylindre de sécurité laitonée (réf. E700L)
- *Dag- en nachtslot met twee supplementaire nachtschoten met haaksluiting*
 - *Links en rechts bruikbaar*
 - *Kruknoot 8 mm vierkant*
 - *Tweetoerige nachtschoten uit gehard staal*
 - *Haaksluitingen tegen uitheffen van de deur*
 - *Gesloten gebichromateerde slotkast voor dag- en nachtslot*
 - *Gesloten verzinkte slotkasten voor supplementaire nachtschoten*
 - *U-voorplaat (20 mm)*
 - *Lengte: 2028 mm*
 - *Geleverd met lange messing sluitplaat en messing veiligheidscilinderrozet (ref. E700L)*

Réf. Ref.	Entr'axe Asafstand	Entrée Doornmaat	Finition Afwerking	N. article Art. nr.	
TLPN3 SLAE	70 mm	53 mm	Laitonné / Messing	8022303	4
TLPN3 SCLN	70 mm	53 mm	Nickelé / Vernikkeld	80223032	4



Serrures multi-points pour portes bois / acier Meerpuntsloten voor houten / stalen deuren



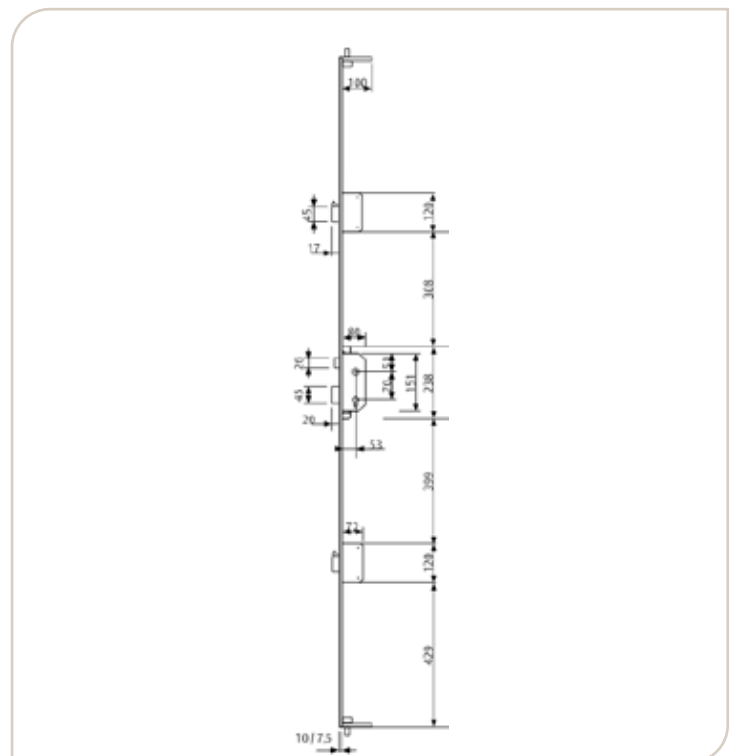
Serrure Ref.TLP5 Slot Ref.TLP5

- Quatre verrouillages supplémentaires par pènes dormants à crochets
 - Réversible
 - Carré de 8 mm
 - Pêne dormant à deux tours en acier trempé
 - Crochets anti-dégondage
 - Boîtiers fermés zingués
 - Têtière en U (20 mm)
 - Hauteur : 2028 mm
 - Livrée avec gâche filante laitonée et entrée de cylindre de sécurité laitonée (réf. E700L)
- Dag- en nachtslot met vier supplementaire sluitingen, twee zijdelingse nachtschoten met haaksluitingen en een sluitpin boven en onder
 - Links en rechts bruikbaar
 - Kruknoot 8 mm vierkant
 - Tweetoerige nachtschoten uit gehard staal
 - Haaksluitingen tegen uitheffen van de deur
 - Gesloten gebichromateerde slotkast voor dag- en nachtslot
 - Gesloten verzinkte slotkasten voor supplementaire nachtschoten
 - U-voorplaat (20 mm) in geëmailleerd staal
 - Lengte: 2028 mm
 - Geleverd met lange messing sluitplaat en messing veiligheids Cilinderrozet (ref. E700L)

Réf. Ref.	Entr'axe Asafstand	Entrée Doornmaat	Finition Afwerking	N. article Art. nr.
TLPN5	70 mm	53 mm	Laitonné / Messing	8022532



4



Serrures multi-points pour portes bois / acier Meerpuntsloten voor houten / stalen deuren



Serrure Ref. TLB3

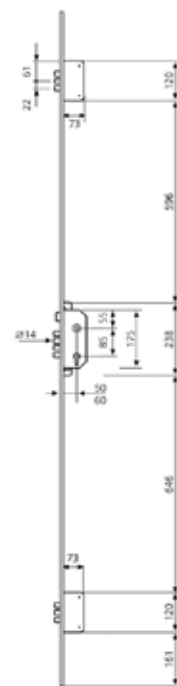
Slot Ref. TLB3

- Deux verrouillages supplémentaires par pènes ronds
 - Réversible
 - Carré de 8 mm
 - Pêne dormant à deux tours en acier trempé
 - Boîtiers fermés zingués
 - Têtière en U (20 mm)
 - Hauteur : 2028 mm
 - Livrée avec gâche filante laitonée et entrée de cylindre de sécurité laitonée (réf. E700L)
- *Dag- en nachtslot met twee supplementaire nachtschoten met ronde pinnen*
 - *Links en rechts bruikbaar*
 - *Kruknoot 8 mm vierkant*
 - *Tweetoerige nachtschoten uit gehard staal*
 - *Gesloten gebichromateerde slotkast voor dag- en nachtslot*
 - *Gesloten verzinkte slotkasten voor supplementaire nachtschoten*
 - *U-voorplaat (20 mm)*
 - *Lengte: 2028 mm*
 - *Geleverd met lange messing sluitplaat en messing veiligheidscilinderrozet (ref. E700L)*

Réf. Ref.	Entr'axe Asafstand	Entrée Doornmaat	Finition Afwerking	N. article Art. nr.
TLB35SCLE	85 mm	50 mm	Laitonné / Messing	8052402



4



Serrures I-point pour portes bois / acier I-puntsloten voor houten / stalen deuren



Serrure I-point 4xxx I-punt slot 4xxx

Serrure à pêne dormant basculant avec dispositif anti-relevage. Pêne demi-tour réversible.

- Têtière en acier inox 18/10, AISI 304.
- Coffre, pênes de jour et dormant nickelés.

Kantelbare nachtschoot met anti-lift inrichting.
Omkeerbare schoot.


- Voorplaat in RVS 18/10 AISI 304.
- Slotkast en dag-en nachtschootveren zijn vernikkeld.

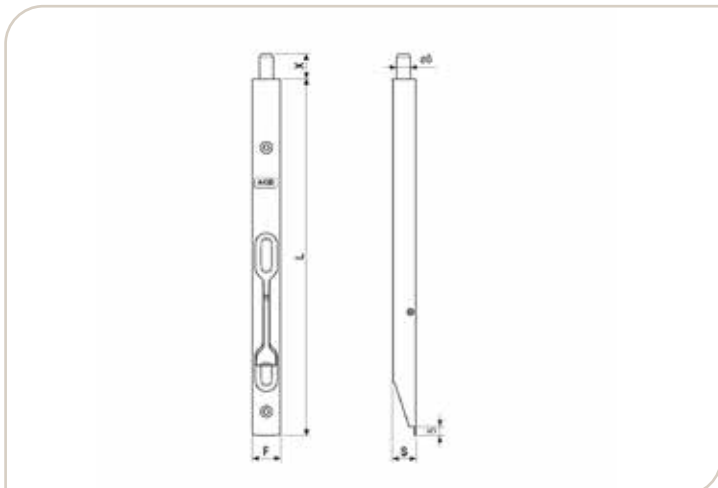
Fonction Functie	Réf. Ref.	Entr'axe Asafstand	Entrée Doornmaat	N. article Art. nr.	
 <p>Serrure à pêne basculant et pêne de jour Slot met kantelende pen en dagschieter</p>	4210	85 mm	20 mm	8007101	20
 <p>Serrure à crochet basculant et pêne de jour Slot met kantelende haak en dagschieter</p>	4240	85 mm	20 mm	8007401	20
 <p>Serrure à crochet basculant sans pêne de jour Slot met kantelende haak zonder dagschieter</p>	4241	85 mm	25 mm	8007412	20
 <p>Serrure à rouleau à crochet basculant Rolslot met kantelende haak</p>	4246	85 mm	30 mm	8007463	20

Verrou à bascule
Overleggrendel

Verrou à encastrer d'une largeur de 16 mm. Course de 14 mm.
 Diamètre du pêne : 8 mm. Gâche comprise.

*Kantschuif met breedte 16 mm. Sluitkoers 14 mm.
 Diameter grendel : 8 mm. Sluitplaat meegeleverd.*

Finition Afwerking	Largeur Breed	Hauteur Hoogte	Ø	N° article Art. nr.	
Inox brossé / Geborsteld Inox	16 mm	200 mm	8 mm	4202161200	20
Inox brossé / Geborsteld Inox	16 mm	250 mm	8 mm	4202161250	20



Verrous baïonnette Bajonetgrendel




Verrou 1314 Bajonetgrendel 1314

Verrou baïonnette en fer zingué, platine laquée noire.

- Ø du pêne : 16 mm
- Course : 90 mm
- Hauteur : 300 mm

Bajonetgrendel in verzinkt ijzer, zwart gelakte bevestigingsplaat

- Ø grendel : 16 mm
- Sluitkoers : 90 mm
- Hoogte : 300 mm

Réf. Ref.	Fixation Hechting	Hauteur Hoogte	Platine Plaat	N° article Art. nr.	
1314	à visser / te vijzen	300 mm	120x65 mm	5020275	5
1314SO	à souder / te lassen	300 mm	120x21 mm	5020280	6
1314E	à visser / te vijzen	300 mm	170x23 mm	5020270	5




Verrous 1316 Bajonetgrendel 1316

Verrou baïonnette en fer zingué, platine laquée noire.

- Ø du pêne : 16 mm
- Course : 90 mm
- Hauteur : 500 mm


Bajonetgrendel in verzinkt ijzer, zwart gelakte bevestigingsplaat

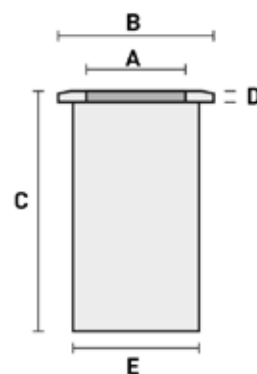
- Ø grendel : 16 mm
- Sluitkoers : 90 mm
- Hoogte : 500 mm

Réf. Ref.	Fixation Hechting	Hauteur Hoogte	Platine Plaat	N° article Art. nr.	
1316	à visser / te vijzen	500 mm	120x65 mm	5020300	8
1316SO	à souder / te lassen	500 mm	120x23 mm	5020330	8



Gâches sol avec corps en laiton ou Inox
Vloerhulzen met messing of Inox huls


Réf. Ref.	Finition Afwerking	A	B	C	D	E	N° article Art. nr.	
401 LT	Laitonné / Messing	9	17	37,5	1,5	13	3540110	25
401 CH	Chromé / Verchroomd	9	17	37,5	1,5	13	3540120	25
402 LT	Laitonné / Messing	11	19,	37,5	1,5	15	3540210	25
402 CH	Chromé / Verchroomd	11	19,	37,5	1,5	15	3540220	25
402 SS	Inox	11	25	39	3	16	4201111000	25
403 LT	Laitonné / Messing	13	21	37,5	1,5	17	3540310	25
403 CH	Chromé / Verchroomd	13	21	37,5	1,5	17	3540320	25
403 SS	Inox	13	25	39	3	20	4201131000	25
404 LT	Laitonné / Messing	15	26	37,5	1,5	19	3540510	25
404 CH	Chromé / Verchroomd	15	26	37,5	1,5	19	3540520	25
405 LT	Laitonné / Messing	20	35	41,5	2	25	3540410	25
405 CH	Chromé / Verchroomd	20	35	41,5	2	25	3540420	25
406 CH	Chromé / Verchroomd	23	38	41,5	2	28	3540620	25



Gâche électrique Elekto Série I700

Elektrische deuropener Elekto Reeks I700


- Largeur 20,5 mm
- Mouvement angulaire
- Résistance à l'effraction : 300 kg
- Symétrique et réversible gauche/droite
- Têtières associées : 901X, 902X, 904X
- Breedte 20.5 mm
- Hoekige beweging
- Weerstand aan belastingsdruk : 300 kg
- Symmetrisch en omkeerbaar links/rechts
- Compatibel voorplaten : 901X, 902X, 904X

Réf. Ref.	N° article Art. n°	Mémoire ext. Ext. geheugen	Mémoire int. Int. geheugen	Décondamn. Ontgrendeling	Tension Spanning	Mode Mode	
1710	6317199500	-	-	-	12/24V AC/DC	NC	I
1711	6317112401	-	-	-	12V DC	NO	I
1711	6317124401	-	-	-	24V DC	NO	I
1720	6317299500	-	-	✓	12/24V AC/DC	NC	I
1736	6317399500	✓	-	-	12/24V AC/DC	NC	I
1733	6317599501	-	✓	-	12/24V AC/DC	NC	I
1746	6317499500	✓	-	✓	12/24V AC/DC	NC	I
1743	6317612501	-	✓	✓	12/24V AC/DC	NC	I
1746	6317412201	-	-	-	12V DC	NC	I

Gâche électrique Elekto Série I400RF

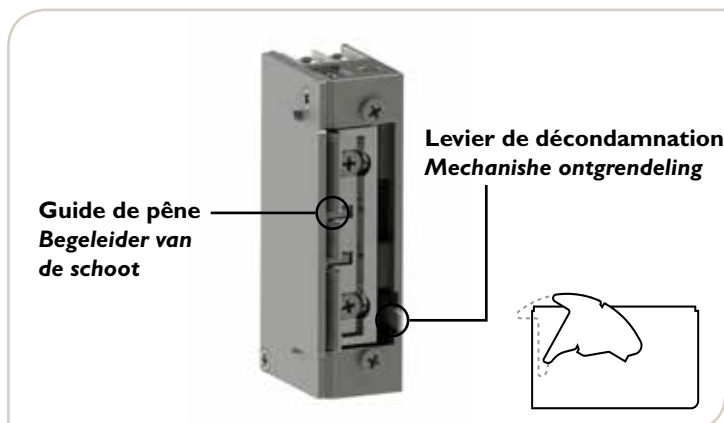
Elektrische deuropener Elekto Reeks I400RF

- Largeur 16,5 mm - Modèle pour profile étroit
- Mouvement radial = Peu ou pas de découpe dans le cadre
- Résistance à l'effraction : 300 kg
- Symétrique et réversible gauche/droite
- Têtières associées : 909X, 910X
- Breedte 16.5 mm - Model voor smal profiel
- Radiale beweging = zonder of bijna geen uitsnijding in frame
- Inbraakweerstand : 300 kg
- Symmetrisch en omkeerbaar links/rechts
- Compatibel voorplaten : 909X, 910X

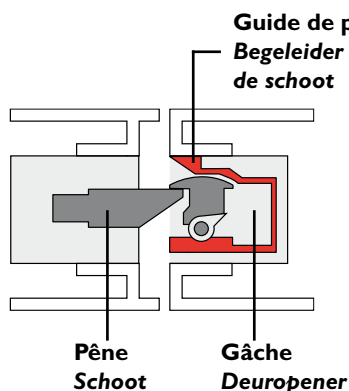
Réf. Ref.	N° article Art. n°	Mémoire int. Geheugen	Décondamnation Ontgrendeling	Tension Spanning	Mode Mode	
I420RF*	6340208101	-	✓	12V AC	NC	I
I440RF	6340499500	✓	✓	12/24V AC/DC	NC	I

Gâche électrique Elekto Série 1400RFT
Elektrische deuropener Elekto Reeks 1400RFT

- Largeur 18,5 mm
- Mouvement radial = **Aucune découpe dans le cadre !**
- Résistance à l'effraction : 300 kg
- Symétrique et réversible gauche/droite
- Têtières associées : 914X, 916X, 918X, 919X
-
- Breedte 18,5 mm
- Radiale beweging = **Geen uitsnijding in frame !**
- Inbraakweerstand : 300 kg
- Symmetrische en omkeerbare L/R
- Compatibel voorplaten : 914X, 916X, 918X, 919X



Réf. Ref.	N° article Art. n°	Mémoire int. Geheugen	Décondamnation Ontgrendeling	Tension Spanning	Mode Mode	
1410RFT	6314199501	-	-	12/24V AC/DC	NC	I
1420RFT	6314299501	-	✓	12/24V AC/DC	NC	I

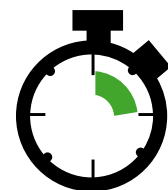


Plus aucune découpe nécessaire dans le profil dormant de porte grâce au guide de pêne intégré à la gâche !

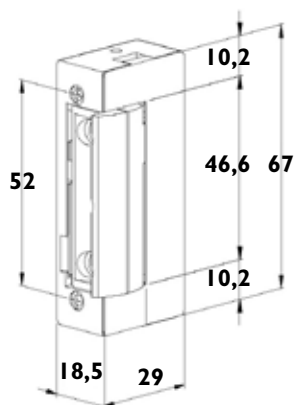
Geen uitsnijding meer nodig in frame dankzij ingebouwde begeleider van de schoot !



Aucune découpe
Geen uitsnijding



Installation rapide
Snelle installatie



Fonction mémoire (externe ou interne): ne nécessite pas de maintenir l'impulsion électrique en attendant l'ouverture de la porte. (ex: porte d'un sas d'appartements). Cela implique que la porte restera déverrouillée jusqu'à l'utilisation effective de la porte.

Levier de décondamnation : permet de débloquer la gâche et ainsi empêcher le verrouillage automatique de la porte. (ex : personnel de nettoyage qui emprunte plusieurs fois la porte d'entrée, sans devoir systématiquement utiliser sa clef ou demander l'ouverture à distance)

NC (normally closed): gâche à émission de courant, elle se libère lorsqu'elle reçoit une alimentation électrique

NO (normally opened) : gâche à rupture de courant, elle se libère en l'absence d'alimentation électrique

Geheugenfunctie (extern of intern): hoeft de elektrische puls niet te behouden tijdens het wachten op de opening van de deur. (bv. toegangsdeur (sas) van een appartementsgebouw). Dit betekent dat de deur ontgrendeld blijft tot het werkelijk gebruik van de deur.

Vergrendelhendel: maakt ontgrendeling van het slot mogelijk en voorkomt zo het automatisch vergrendelen van de deur.

(Bv: schoonmaakpersoneel dat herhaaldelijk door de voordeur loopt, zonder de sleutel te hoeven gebruiken of opening op afstand te vragen)

NC (normally closed): deze is ontgrendeld wanneer er elektrische stroom wordt geleverd

NO (normally opened): deze wordt ontgrendeld door de stroom te onderbreken

Handwriting practice area with horizontal dotted lines.

barbier
hardware supplies

Allée des Ormes, 16 - 1370 Jodoigne
☎ 010 45 03 38 ✉ info@barbier.be 🌐 www.barbier.be

QUINCAILLERIE DE PORTE
DEURBESLAG

PLINTHES AUTOMATIQUES & SEUILS
ANTI PINCE-DOIGTS
AUTOMATISCHE TOCHTAFSLUITERS
DORPELS & VINGERBEVEILIGING

CATALOGUE SÉLECTION
CATALOGUS SELECTIE

2026
01.03.2026 v1.0

barbier
hardware supplies

Allée des Ormes, 16 - 1370 Jodoigne
☎ 010 45 03 38 ✉ info@barbier.be 🌐 www.barbier.be

QUINCAILLERIE DE PORTE
DEURBESLAG

GARNITURES
BESLAG

CATALOGUE SÉLECTION
CATALOGUS SELECTIE

2026
01.03.2026 v1.0

barbier
hardware supplies

Allée des Ormes, 16 - 1370 Jodoigne
☎ 010 45 03 38 ✉ info@barbier.be 🌐 www.barbier.be

QUINCAILLERIE DE PORTE
DEURBESLAG

PAUMELLES & CHARNIÈRES
PAUMELLEN & SCHARNIEREN

CATALOGUE SÉLECTION
CATALOGUS SELECTIE

2026
01.03.2026 v1.0

barbier
hardware supplies

Allée des Ormes, 16 - 1370 Jodoigne
☎ 010 45 03 38 ✉ info@barbier.be 🌐 www.barbier.be

QUINCAILLERIE DE PORTE
DEURBESLAG

VERROUILLAGE DE LA PORTE
DEURVERGRENDLING

CATALOGUE SÉLECTION
CATALOGUS SELECTIE

2026
01.03.2026 v1.0

barbier
hardware supplies

Allée des Ormes, 16 - 1370 Jodoigne
☎ 010 45 03 38 ✉ info@barbier.be 🌐 www.barbier.be

QUINCAILLERIE DE PORTE
DEURBESLAG

BARRES ANTI-PANIQUE
ANTIPANIEK BESLAG

CATALOGUE SÉLECTION
CATALOGUS SELECTIE

2026
01.03.2026 v1.0

barbier
hardware supplies

Allée des Ormes, 16 - 1370 Jodoigne
☎ 010 45 03 38 ✉ info@barbier.be 🌐 www.barbier.be

QUINCAILLERIE DE FENÊTRE
RAAMTOEBEHOREN

EQUIPEMENT DE LA FENÊTRE
RAAMTOEBEHOREN

CATALOGUE SÉLECTION
CATALOGUS SELECTIE

2026
01.03.2026 v1.0

barbier
hardware supplies

Allée des Ormes, 16 - 1370 Jodoigne
☎ 010 45 03 38 ✉ info@barbier.be 🌐 www.barbier.be

QUINCAILLERIE DE PORTE INTERIEURE
BINNENDEURBESLAG

SYSTEMES COULISSANTS & INVISIBLES
ONZICHTBARE & SCHUIFDEURSYSTEMEN

CATALOGUE SÉLECTION
CATALOGUS SELECTIE

2026
01.03.2026 v1.0

barbier
hardware supplies

Allée des Ormes, 16 - 1370 Jodoigne
☎ 010 45 03 38 ✉ info@barbier.be 🌐 www.barbier.be

ACCESSOIRES DE QUINCAILLERIE
BESLAG TOEBEHOREN

ACCESSOIRES DE LA PORTE
TOEBEHOREN DEUREN

CATALOGUE SÉLECTION
CATALOGUS SELECTIE

2026
01.03.2026 v1.0

barbier
hardware supplies

Allée des Ormes, 16 - 1370 Jodoigne
☎ 010 45 03 38 ✉ info@barbier.be 🌐 www.barbier.be

ACCESSOIRES DE QUINCAILLERIE
BESLAG TOEBEHOREN

AUTRES ACCESSOIRES
ANDERE TOEBEHOREN

CATALOGUE SÉLECTION
CATALOGUS SELECTIE

2026
01.03.2026 v1.0