

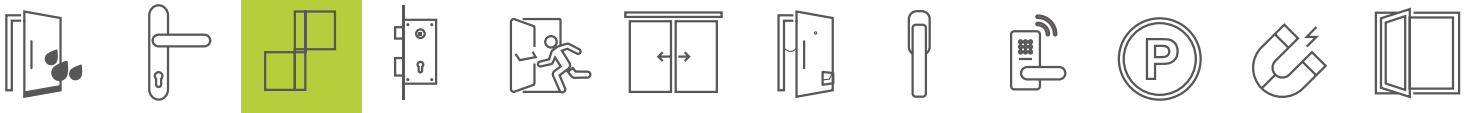


**QUINCAILLERIE DE PORTE**  
*DEURBESLAG*

**PAUMELLES & CHARNIÈRES**  
*PAUMELLEN & SCHARNIEREN*

**CATALOGUE SÉLECTION**  
*CATALOGUS SELECTIE*

**2026**  
01.03.2026 v1.0





## Contactez-nous *Contacteer ons*



010 45 03 38



info@barbier.be

## Catalogue sélection *Catalogus selectie*

Contactez-nous pour toute demande de prix ou d'articles non repris dans ce catalogue (autres dimensions, coloris, ...).

Nous disposons également de fiches techniques et certificats du fabricant sur simple demande.

Contacteer ons voor prijzen of referenties die niet in onze catalogus zijn opgenomen (andere afmetingen, kleuren, ...).

We hebben ook technische fiches en certificaten ter beschikking op aanvraag.

## Conditionnements *Verpakking*

Nous privilégions toujours la vente par conditionnements complets.

Consultez notre tarif ou contactez-nous pour + d'informations.

Wij geven altijd voorkeur aan een volledige verpakking.

Raadpleeg ons tarief of neem contact met ons op voor meer informatie.

## Informations contractuelles *Contractuele informatie*

Toutes les informations et illustrations fournies sur ce document sont régulièrement contrôlées et remises à jour par nos soins.

Cependant elles ne peuvent être tenues pour une garantie contractuelle, ni engager en cas d'erreurs notre responsabilité.

Alle informatie en illustraties in dit document worden regelmatig door ons gecontroleerd en bijgewerkt. Ze kunnen echter niet voor een contractuele garantie worden gehouden, noch zich in geval van fouten onze verantwoordelijkheid toe-eigenen.

## Index

### Index



#### **BAKTO TB-Force**

**Paumelles et charnières pour menuiserie PVC et BOIS**

*Paumellen en scharnieren voor PVC en HOUT schrijnwerk*

p.4



**Paumelles et charnières pour menuiserie ALUMINIUM**

*Paumellen en scharnieren voor ALUMINIUM schrijnwerk*

p.10



**Paumelles et charnières pour menuiserie BOIS**

*Paumellen en scharnieren voor HOUT schrijnwerk*

p.14



**Paumelles et charnières pour menuiserie METAL**

*Paumellen en scharnieren voor METALEN schrijnwerk*

p.20

**Paumelle TB-UNIK**

**Knoopvormig scharnier TB-UNIK**

Réglable en 3 dimensions



Tous les réglages sont réalisables par 1 personne sans devoir dépendre la porte

- Convient pour portes jusqu'à 160 kg avec 3 charnières
- Certification norme EN1935 avec le résultat 4-7-7-0-1-4-1-14
- Réglable en 3 dimensions :  
Hauteur : +5 mm à -2 mm  
Largeur : + 2,5 mm à -2,5 mm  
Compression : + 1,5 mm à -1,5 mm
- Livrable en différents coloris RAL ou anodisé F1 – F9
- Pas de découpe du joint de frappe grâce à la fixation directe dans la première chambre de l'ouvrant.
- 1 seule référence pour ouverture intérieure et extérieure.

3D Verstelbaar

Regelbaarheid is mogelijk door 1 persoon bij gemonteerde deurvleugel zonder de montageschroeven te lossen

- Draagkracht voor een deur tot 160 kg met 3 scharnieren
- Certificatie norm EN1935 met resultaat 4-7-7-0-1-4-1-14
- 3 dimensioneel regelbaar  
Hoogte : +5 mm tot -2 mm  
Breedte : +2.5 mm tot -2.5 mm  
Aandruk : +1.5 mm tot -1.5 mm
- Verkrijgbaar in verschillende RAL kleuren , geanodiseerd F1-F9  
Geen onderbreking van de dichting door bevestiging in de opdek.
- Geschikt voor binnen- en buitendraaiende deuren

Finition Afwerking	N° article Art. n°	
RAL 9016	1903132135	25
RAL 8077	1903131835	25
RAL 9001	1903131935	25
F1	1903135435	25
 RAL au choix / Ral naar keuze		1



**Paumelles TB-FORCE**

**TB-FORCE knoepvormig scharnieren**

Réglable en 3 dimensions

Tous les réglages sont réalisables par 1 personne sans devoir dépendre la porte

- Convient pour portes jusqu'à 160 kg avec 3 charnières
- Certification norme EN1935 avec le résultat 4-7-7-0-1-4-1-14
- Réglable en 3 dimensions (Hauteur : +-5 mm / Largeur : +-2,5 mm / Compression : +-4 mm)
- Livrable en différents coloris RAL ou anodisé F1 – F9
- Pas de découpe du joint de frappe
- 1 seule référence pour ouverture intérieure et extérieure.
- Fixation dans le renfort assurant une excellente stabilité
- Embout TEFLON

3 D Verstelbaar

Regelbaarheid is mogelijk door 1 persoon bij gemonteerde deurvleugel zonder de montageschroeven te lossen

- Draagkracht voor een deur tot 160 kg met 3 scharnieren.
- Certificatie norm EN1935 met resultaat 4-7-7-0-1-4-1-14
- 3 dimensioneel regelbaar (hoogte : +-5mm / breedte : +-2.5mm / aandruk : +-4mm)
- Verkrijgbaar in verschillende RAL kleuren , geanodiseerd F1-F9
- Geen onderbreking van de dichting
- Geschikt voor binnen- en buitendraaiende deuren
- Bevestiging in de versterking om de stabiliteit te verzekeren
- TEFLON eindstuk



**Quelle paumelle choisir pour votre profil de châssis ?**

**Welk scharnier moet u kiezen voor uw deur-profiel ?**



**Profils châssis  
PVC Profielen**

**Paumelle compatible  
Compatibele scharnier**

Gealan S9000 (82,5 mm)	TB-Force 12G
Kömmerling 76 mm	TB-Force 10K
Kömmerling 88 mm	TB-Force 10
Rehau 70 mm	TB-Force 10
Rehau GENE0	TB-Force 22
Rehau SYNEGO	TB-Force 12
Salamander 76 mm	TB-Force 10F
Salamander 92 bluEvolution	TB-Force 10
Schüco 70 mm	TB-Force 12
Schüco 82 mm	TB-Force 12
Schüco Living	TB-Force 12G
Veka 70 mm	TB-Force 25
Veka 82 mm	TB-Force 25
Veka Softline 70MD	TB-Force 23

\* FULL Color sur demande / op aanvraag



**Paumelle TB-FORCE 10**

**Knoopvormig scharnier TB-FORCE 10**

Paumelle pour les profils PVC suivants :

*Knoopvormig scharnier voor de volgende PVC profielen :*

- ✓ Rehau 70 mm
- ✓ Kömmerling 88 mm

<b>Finition Afwerking</b>	<b>N° article Art. n°</b>	
RAL 9016	1901102135	25
RAL 8077	1901101835	25
RAL 9005 MAT	1901102235	25
RAL 9001	1901101935	25
F1	1901105435	25
F9	1901105535	25
 Ral au choix / Ral naar keuze		3


**Paumelle TB-FORCE 10F**

**Knoopvormig scharnier TB-FORCE 10F**

Paumelle pour les profils PVC suivants :

*Knoopvormig scharnier voor de volgende PVC profielen :*

- ✓ Salamander 92 Blue Evolution
- ✓ Finstral

<b>Finition Afwerking</b>	<b>N° article Art. n°</b>	
RAL 9016	1901882135	25



**Paumelle TB-FORCE 10K**

**Knoopvormig scharnier TB-FORCE 10K**

Paumelle pour les profils PVC suivants :

*Knoopvormig scharnier voor de volgende PVC profielen :*

- ✓ Kömmerling 76 mm

<b>Finition Afwerking</b>	<b>N° article Art. n°</b>	
RAL 9016	1901992135	25
RAL 8077	1901991835	25
RAL 9001	1901991935	25
RAL 9005 MAT	1901992235	25
RAL 9011 STRUCTURE	1901992335	25
F1	1901995435	25
F9	1901995535	25
 Ral au choix / Ral naar keuze		3



**Paumelle TB-FORCE 12**

**Knoopvormig scharnier TB-FORCE 12**

Paumelle pour les profils PVC suivants :

*Knoopvormig scharnier voor de volgende PVC profielen :*

- ✓ Rehau SYNEGO

<b>Finition Afwerking</b>	<b>N° article Art. n°</b>	
RAL 9016	1901122135	25
RAL 8077	1901121835	25
RAL 9001	1901121635	25
RAL 9005 MAT	190122235	25
F1	1901125435	25
F9	1901125535	25
 Ral au choix / Ral naar keuze		3



**Paumelle TB-FORCE 12G**

**Knoopvormig scharnier TB-FORCE 12G**

Paumelle pour les profils PVC suivants :

*Knoopvormig scharnier voor de volgende PVC profielen :*

- ✔ Gealan S9000 (82,5 mm)
- ✔ Schüco Living 82mm

<b>Finition Afwerking</b>	<b>N° article Art. n°</b>	
RAL 9016	1901982135	25
RAL 9001	1901981935	25
RAL 9005 MAT	1901982235	25
F1	1901985435	25
F9	1901985535	25
 Ral au choix / Ral naar keuze		



**Paumelle TB-FORCE 25**

**Knoopvormig scharnier TB-FORCE 25**

Paumelle pour les profils PVC suivants :

*Knoopvormig scharnier voor de volgende PVC profielen :*

- ✔ Veka 70 mm
- ✔ Veka 82 mm

<b>Finition Afwerking</b>	<b>N° article Art. n°</b>	
RAL 9016	1901252135	25
RAL 8077	19012518535	25
F9	1901255535	25
 Ral au choix / Ral naar keuze		



**Paumelle TB-FORCE 22**

**Knoopvormig scharnier TB-FORCE 22**

Paumelle pour les profils PVC suivants :

*Knoopvormig scharnier voor de volgende PVC profielen :*

- ✔ Rehau GENE0

<b>Finition Afwerking</b>	<b>N° article Art. n°</b>	
RAL 8077	1901221835	25
RAL 9005 MAT	1901222235	25
RAL 9016	1901222135	25
 Ral au choix / Ral naar keuze		

**BAKTO TB-Force : Paumelles et charnières pour menuiserie BOIS et VEKA Softline 70MD**  
**BAKTO TB-Force : Paumellen en scharnieren voor HOUT schrijnwerk en VEKA Softline 70MD**

**Paumelle TB-FORCE 23**

**Knoopvormig scharnier TB-FORCE 23**

Réglable en 3 dimensions

Tous les réglages sont réalisables par 1 personne sans devoir dépendre la porte

- Convient pour portes jusqu'à 160 kg
- Réglable en 3 dimensions (Hauteur : +5 mm / Largeur : +- 2,5 mm / Compression : +-4 mm)
- Livrable en différents coloris RAL ou anodisé F1 – F9 – Look Inox brossé
- Pas de découpe du joint de frappe
- 1 seule référence pour ouverture intérieure et extérieure.
- Fixation dans le renfort assurant une bonne stabilité

3 D verstelbaar


Regelbaarheid is mogelijk door 1 persoon bij gemonteerde deurvleugel zonder de montageschroeven te lossen

- Draagkracht voor een deur tot 160 kg.
- 3 dimensioneel regelbaar (hoogte : +-5mm / breedte : +-2.5mm / aandruk : +-4mm)
- Verkrijgbaar in verschillende RAL kleuren , geanodiseerd F1-F9 of inox look geborsteld
- Geen onderbreking van de dichting
- Geschikt voor binnen- en buitendraaiende deuren
- Bevestiging in de versterking om de stabiliteit te verzekeren

**Teinte  
Kleur**

**N° article  
Art. n°**



RAL 9016	1901232135	25
RAL 8077	1901231835	25
RAL 9005 MAT	1901232235	25
F1	1901235435	25
F9	1901235535	25
 Ral au choix / Ral naar keuze		3




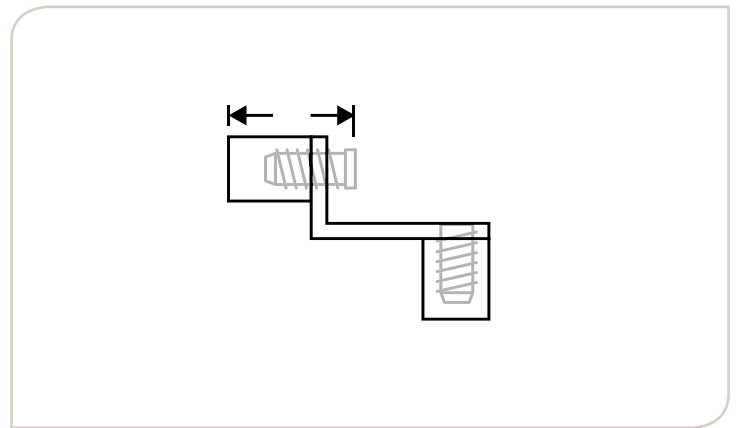
**Gabarits pour TB-FORCE**

**Boormaal voor TB Force**

Gabarit pour la pose de charnières TB-FORCE.  
 Nous consulter pour les conditions de fourniture.

*Boormaal voor het plaatsen van scharnieren TB Force.*  
*Ons raadplegen voor leveringsvoorwaarden.*

Réf. Ref.	Mesure A Afmeting A	N° article Art. n°	
12x12	27 mm	sur demande op aanvraag	
24x3	16 mm	sur demande op aanvraag	
12x9	21,5 mm	sur demande op aanvraag	



**Gabarit télescopique pour TB-FORCE**


**Telescopische boormaal voor TB-Force**

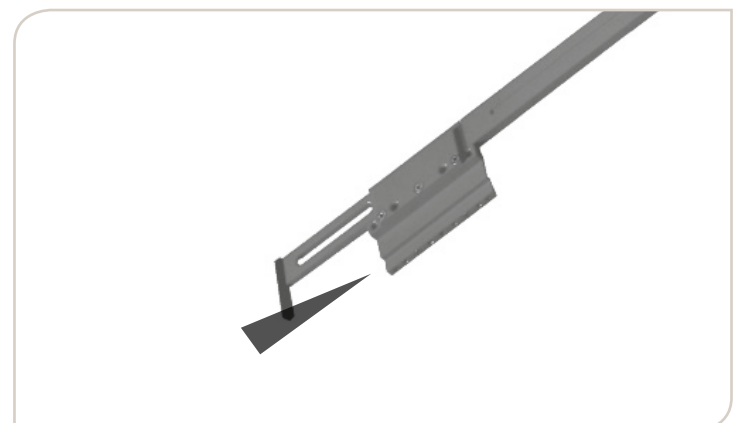
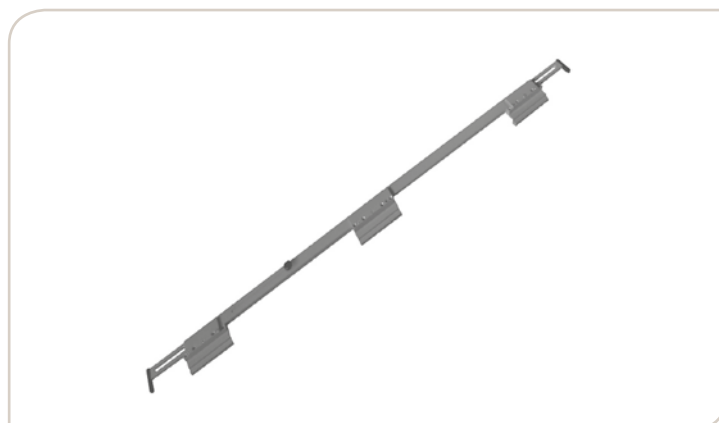
Gabarit télescopique pour les rainures de 12x9 / 12x12 / 16x12 / 24x3 mm.

Nous consulter pour les conditions de fourniture.

*Telescopische boormaal voor beslaggroef van 12x9 / 12x12 / 16x12 / 24x3 mm.*

*Ons raadplegen voor leveringsvoorwaarden.*

Réf. Ref.	N° article Art. n°	
Variable	sur demande op aanvraag	



**Charnière Acrux**  
**Acrux scharnier**

Charnière de porte aux dimensions stylisées pour minimiser l'impact visuel. Gorge EURO.


Version 2 lames (capacité de 100 à 120 kg)

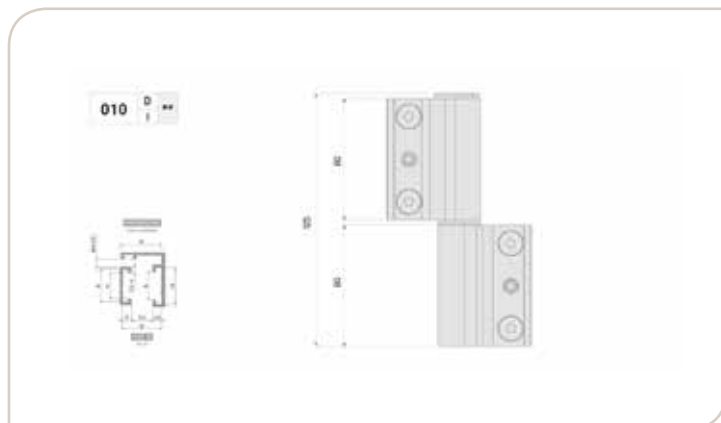
- matériaux polyamide anti-usure.
- réglage latéral jusque  $\pm 1,2$  mm.
- réglage vertical jusque  $\pm 3$  mm.

*Deurscharnier met gestileerde afmetingen om visuele impact te minimaliseren. EURO groef.*

*2-delig versie (capaciteit van 100 tot 120 kg)*

- *antislijtage polyamide materialen.*
- *zijdelingse verstelling tot  $\pm 1,2$  mm.*
- *verticale aanpassing tot  $\pm 3$  mm.*

Modèle Model	Finition Afwerking	N° article Art. n°	
DIN G DIN L	Alu naturel Alu	312010603	12
DIN D DIN R	Alu naturel Alu	312010503	12
DIN G DIN L	RAL 9005	312010602	12
DIN D DIN R	RAL 9005	312010502	12
DIN G DIN L	RAL 7016	312010604	12
DIN D DIN R	RAL 7016	312010504	12
DIN G DIN L	RAL 9016	312010601	12
DIN D DIN R	RAL 9016	312010501	12



**Charnière Acrux**  
**Acrux scharnier**

Charnière de porte aux dimensions stylisées pour minimiser l'impact visuel. Gorge EURO.


Version 3 lames réversible (capacité de 120 à 150 kg)

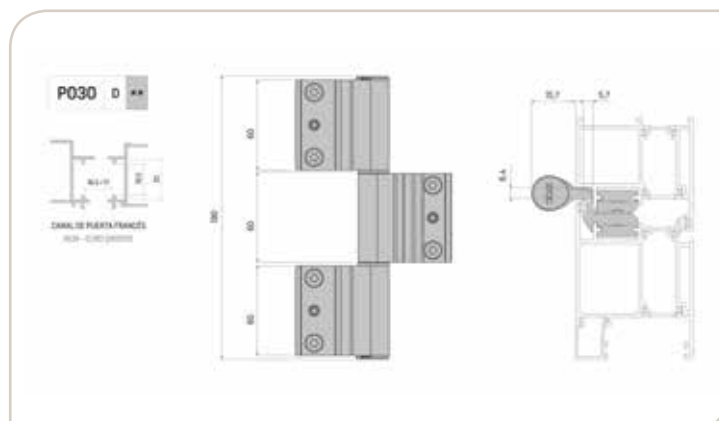
- matériaux polyamide anti-usure.
- réglage latéral jusque  $\pm 1,2$  mm.
- réglage vertical jusque  $\pm 3$  mm.

*Deurscharnier met gestileerde afmetingen om visuele impact te minimaliseren. EURO groef.*


*3-delig versie omkeerbaar (capaciteit van 120 tot 150 kg)*

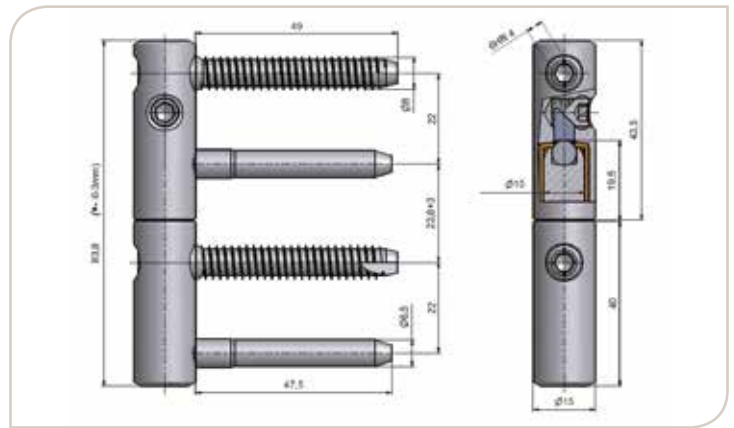
- antisluitage polyamide materialen.
- zijdelingse verstelling tot  $\pm 1,2$  mm.
- verticale aanpassing tot  $\pm 3$  mm.

Modèle Model	Finition Afwerking	N° article Art. n°	
DIN G/D DIN L/R	Alu naturel Alu	313010703	6
DIN G/D DIN L/R	RAL 9005	313010702	6
DIN G/D DIN L/R	RAL 7016	313010704	6



Fiche réglable 3 dimensions 15-3D  
3 dimensioneel regelbare fits 15-3D


Ø	Finition Afwerking	N° article Art. n°	
15 mm	zingué verzinkt	122244   122	25

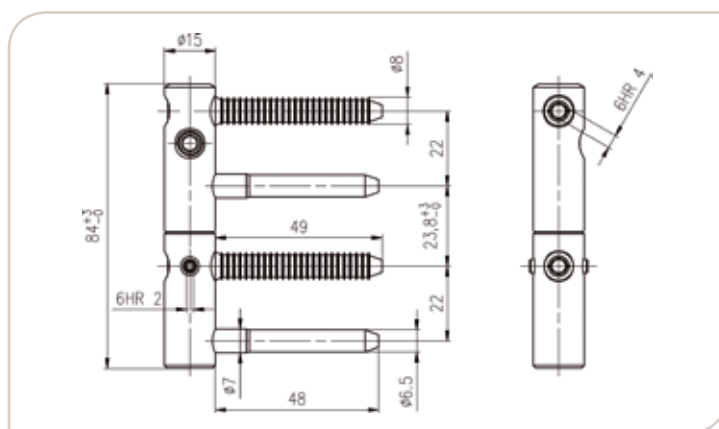


**Fiche réglable 3 dimensions 15-3DS**  
**3 dimensioneel regelbare fits 15-3DS**

Avec système anti intrusion (blocage de la vis par pointe en acier empêchant le démontage de la fiche)

Anti-inbraak systeem (blokkering van de schroef een ijzeren staafje dat het demonteren van de fits voorkomt).

Ø	Finition Afwerking	N° article Art. n°	
15 mm	zingué verzinkt	1222441112	25



**Caps trio 15**

**Caps trio 15**

Cache pour fiche Bakto 15-3D et 15-3DS

Bescherm huls voor Bakto 15-3D en 15-3DS

**Finition  
Afwerking**

**N° article  
Art. n°**



abs blanc  
abs wit

1220115108

50

abs brun  
abs bruin

1220115109

50



**Gabarit de perçage pour 15-3D et 15-3DS**

**Boormal 15-3D en 15-3DS**

**N° article  
Art. n°**



1220440000

1



**Renfort de paumelles**

**Versteving voor paumelle**

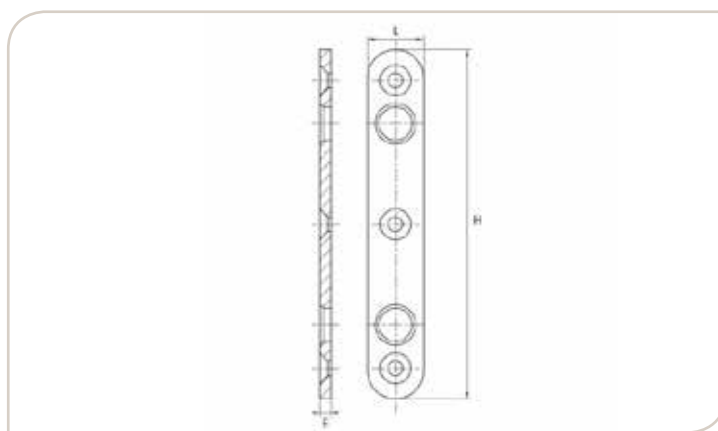
Se pose entre les paumelles pour rendre la porte indégondable

Wordt bevestigd tussen de paumellen en voorkomt het omhooglichten van de deur.

H x l x ep. H x br x dikte	Finition Afwerking	N° article Art. n°
125x20x4 mm	zingué verzinkt	2007010



1



**Renfort de paumelles réf. RB03**

**Versteving voor paumellen ref. RB03**

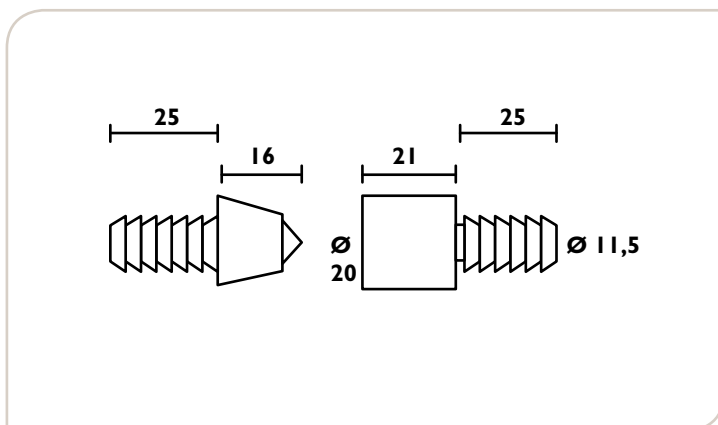
3 paires de renforts de paumelles en acier protégé emballés sous skin de présentation. Couteau de découpe inclu.

Versterkingen voor paumellen, in versteekt staal, per 3 jaar verpakt op blister. Uitsteekmes in begrepen.

Finition Afwerking	N° article Art. n°
zingué verzinkt	8026050



3 paires  
3 paren



**Paumelle Picarde**

**Picarde paumel**

Paumelles Picardes fabriquées en conformité avec la norme AFNOR NFP26306.

Noeud décolleté et soudé sur branches,


Fournies avec un bouchon de graissage et une bague laiton.

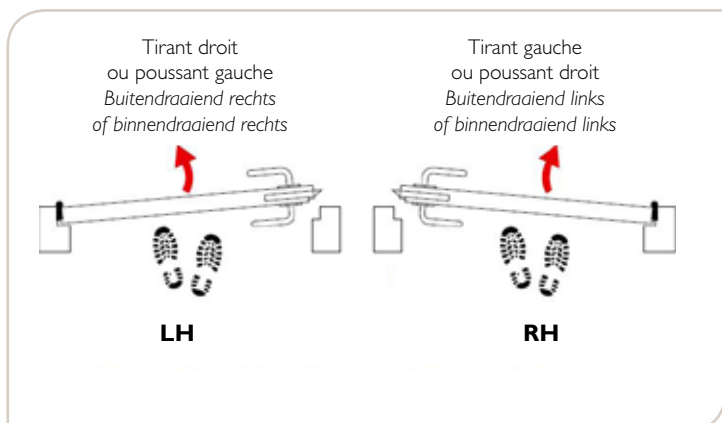
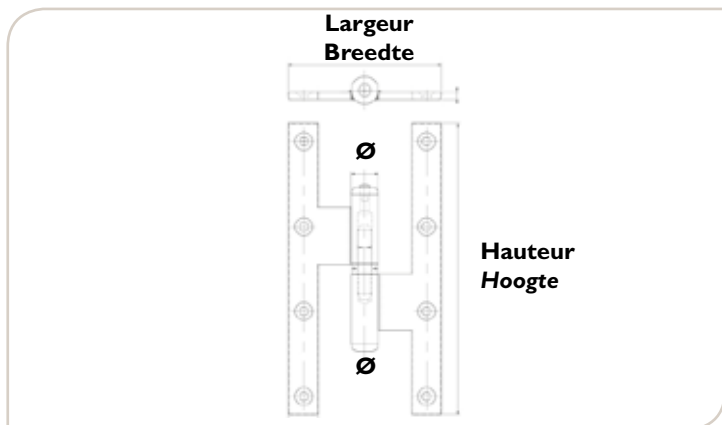
Le poids supporté dépend de la visserie utilisée.

*Picarde paumellen geproduceerd volgens normen AFNOR NFP26306*

*Voorzien van smeernippel en ring in messing*

*Het ondersteunde gewicht is afhankelijk van de gebruikte hardware.*

H x l H x br	Ø noeud Ø knoop	Ø axe Ø as	N° article Art. n°	
160x80 LH	18 mm	9 mm	2002131	6
160x80 RH	18 mm	9 mm	2002132	6
160x100 LH	18 mm	9 mm	2002231	6
160x100 RH	18 mm	9 mm	2002232	6
160x120 LH	18 mm	9 mm	2013231	6
160x120 RH	18 mm	9 mm	2013232	6
190x100 LH	18 mm	9 mm	2002431	6
190x100 RH	18 mm	9 mm	2002432	6



**Idefix : charnière réglable pour portail bois**

**Idefix : regelbare hout poortscharnier**

Ferrure de portail avec plaque de montage plate à fixer sur construction en bois - Réglable en deux directions - Pièce rectangulaire pour fixation au portail avec trou ovale qui permet le réglage horizontal.

Poids max : 120kg (bague laiton) / 190kg (butée à bille)

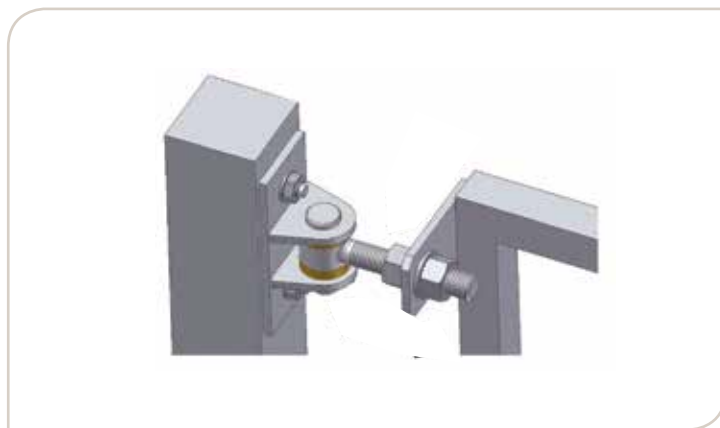
Poortbeslag met vlakke montageplaat om te bevestigen op houten constructie - Regelbaar in twee richtingen - Bevestiging op poort met vlakke plaat voorzien van ovale gleuf, die de horizontale regeling mogelijk maakt. Maximaal gewicht : 120kg (messing ring) / 190kg (kogellagers)

Ø **N° article**  
**Art. n°**

8 mm 2000012



1 paire  
1 paar



**Paumelle Nobla**

**Nobla paumel**

Les paumelles renforcées Nobla sont réalisées à partir d'un profilé en acier étiré. Ces paumelles à visser en acier zingué ne nécessitent aucun entaillage, elles sont idéales pour l'articulation des fenêtres et leur facilité de pose est remarquable. Livrée avec vis de fixation.

De versterkte paumellen zijn geproduceerd vanaf een profiel in staal. Deze te vijzen paumellen in verzinkt staal moeten niet geïnkastreerd worden, en zijn ideaal voor de bevestiging op ramen. Het plaatsen is uiterst gemakkelijk. Geleverd met bevestigingsvijs.

**H x A x B**

**Finition**  
**Afwerking**

**N° article**  
**Art. n°**



85x12,5x11 mm

zingué  
verzinkt

2009510

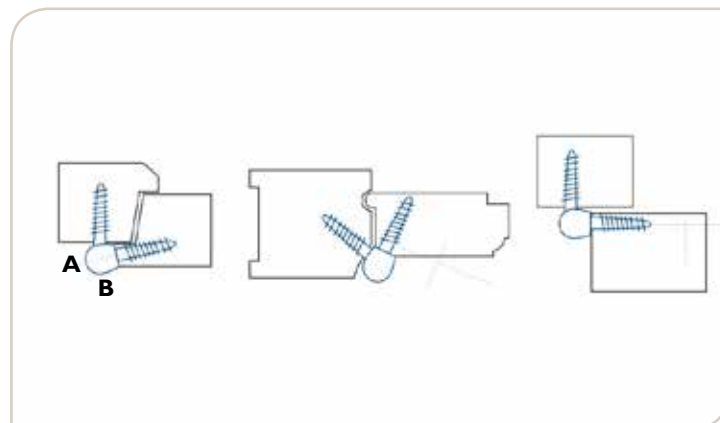
25

100x14,5x13 mm

zingué  
verzinkt

2009610

25



Nos documents commerciaux (offres, commandes, ...) comportent certaines abréviations dans les libellés des articles. Vous trouvez ci-dessous la description de celles-ci :

AC : acier	BL : bague laiton
SO : soudé	TG : trou de graissage
PR : profilé	LH : tirant gauche
MID : centre	CH: réversible
DEP: déporté	RH : tirant droit
TP : tête plate	SB : sans bague
TR : tête ronde	AA : axe acier

Onze handelsdocumenten (zoals aanbiedingen, bevestigingen enz) bevatten bepaalde afkortingen in de omschrijving van de referenties. Hieronder vindt u de beschrijving van deze :


AC : <i>staal</i>	BL : <i>ring in messing</i>
SO : <i>gelast</i>	TG : <i>smeervetgat</i>
PR : <i>geprofileerd</i>	LH : <i>buitendraaiend links</i>
MID : <i>midden</i>	CH: <i>omkeerbaar</i>
DEP: <i>gedecentreerd</i>	RH : <i>buitendraaiend rechts</i>
TP : <i>platte kop</i>	SB : <i>zonder regelbare ring</i>
TR : <i>ronde kop</i>	AA : <i>as in staal</i>

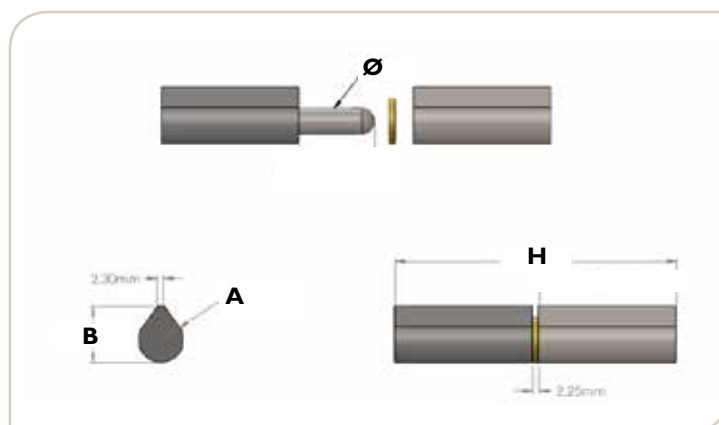
**Paumelles à souder acier, bouts plats, bague laiton**

**Laspaumel, staal, platte kop, ring in messing**

Bakto soud acier tête plate axe acier bague laiton standard.

*Bakto soud, staal, platte kop, as in staal, ring messing standaard.*

H	A x B	Ø axe Ø as	N° article Art. n°	
45 mm	10x12,5 mm	5,5 mm	2001010	60
60 mm	10x12,5 mm	6 mm	2001110	60
80 mm	13x16 mm	8 mm	2001210	28
100 mm	16x20 mm	10 mm	2001310	35
120 mm	16x20 mm	10 mm	2001410	30
140 mm	20x25 mm	11 mm	2001510	15
160 mm	20x25 mm	12 mm	2001610	10
180 mm	23x29 mm	14 mm	2001710	10
200 mm	23x29 mm	14 mm	2001810	10




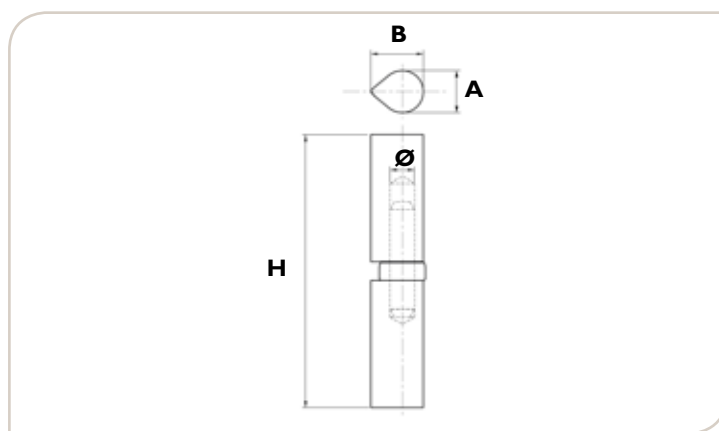
**Paumelle à souder acier bout plat axe  
 acier roulement bille**

*Laspaumel, staal, platte kop, as in  
 staal, kogellager*

Bakto soud acier tête plate axe acier roulement à bille  
 standard.

*Laspaumel, staal, platte kop, as in staal, kogellager  
 standaard.*

H	A x B	Ø axe Ø as	N° article Art. n°	
140 mm	20x25 mm	11 mm	2001518	15




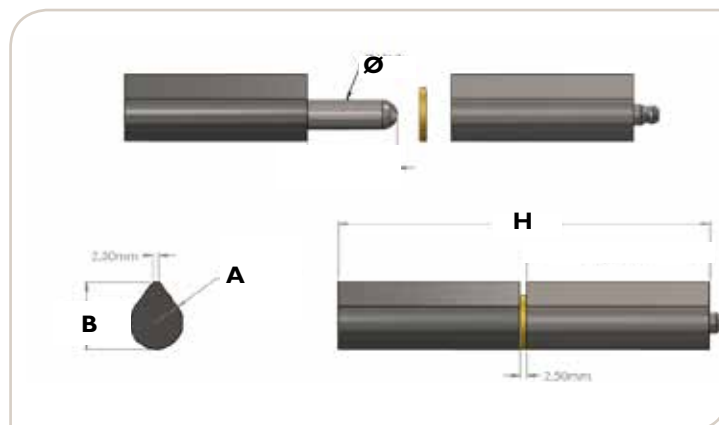
**Paumelle à souder acier, bout plat,  
 bague laiton + graisseur**

*Laspaumel, staal, platte kop, ring in  
 messing + smeernippel*

Bakto soud acier tête plate axe acier bague laiton standard  
 avec graisseur.

*Laspaumel, staal, platte kop, as in staal, ring in messing  
 standaard met smeernippel.*

H	A x B	Ø axe Ø as	N° article Art. n°	
140 mm	20x25 mm	12 mm	2001513	25
200 mm	23x29 mm	14 mm	2001813	25




**Paumelle à souder réglable acier bout plat**

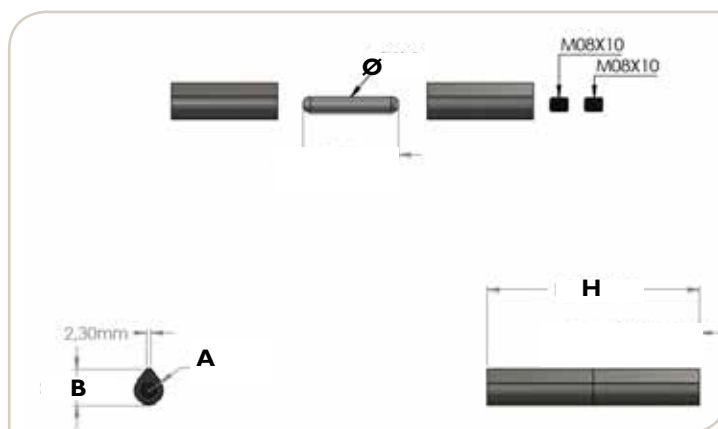
*Laspaumel, staal, regelbaar, platte kop*

Nouvelle version améliorée : le pivot est en acier et la vis est en inox, celle-ci est à bout cuvette pour venir épouser la forme de l'arrondi du pivot. Au-delà d'un certain poids, la bille devenait fixe car écrasée et n'avait donc plus aucune utilité.

*Verbeterde versie : deze pen is van staal en de schroef is van roestvrij staal, deze is met een holle kop om de vorm van de afronding van de pen te volgen.*

*Vanaf een bepaald gewicht de kogel zat vast en werd samengedrukt en dus had geen enkele functie meer.*

H	A x B	Ø axe Ø as	N° article Art. n°	
100 mm	16x20 mm	12 mm	2032310	25
120 mm	16x20 mm	12 mm	2032410	25
140 mm	20x25 mm	14 mm	2032510	25




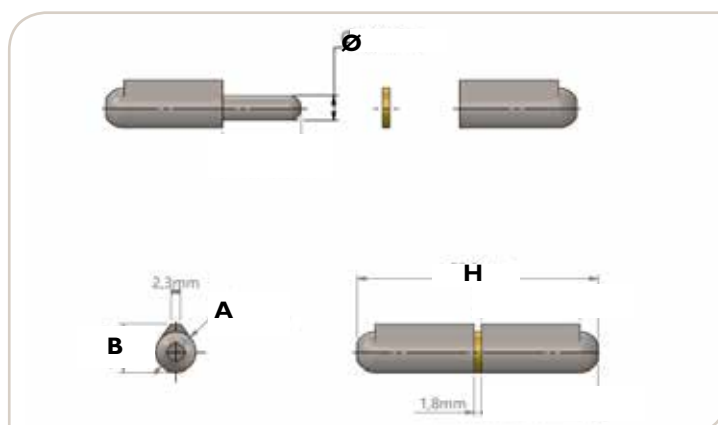
**Paumelle à souder acier, bout rond, bague laiton**

*Laspaumel, staal, ronde kop, ring in messing*

Bakto soud acier tête ronde axe acier bague laiton standard.

*Laspaumel, staal, ronde kop, as in staal, ring in messing standaard.*

H	A x B	Ø axe Ø as	N° article Art. n°	
60 mm	10x12,5 mm	5,5 mm	2031110	25
80 mm	14x16 mm	13 mm	2031210	25
100 mm	16x20 mm	9 mm	2031310	25




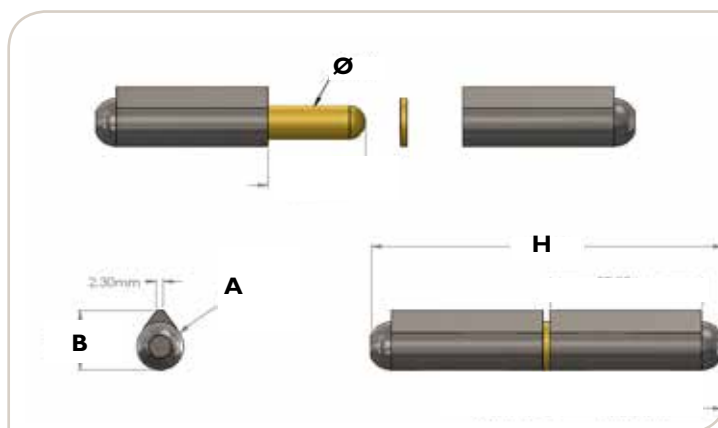
**Paumelle à souder acier, bouts ronds, axe+bague laiton**

**Laspaumel, staal, ronde kop, as en ring in messing**

Bakto soud acier tête ronde axe et bague laiton standard.

Laspaumel, staal, ronde kop, as en ring in messing standaard.

H	A x B	Ø axe Ø as	N° article Art. n°	
80 mm	13x16 mm	7 mm	2001260	25
100 mm	16x20 mm	9 mm	2001360	25
120 mm	16x20 mm	9 mm	2001460	25
135 mm	20x25 mm	10 mm	2001560	25
160 mm	20x25 mm	12 mm	2001660	10
180 mm	23x29 mm	12 mm	2001760	25




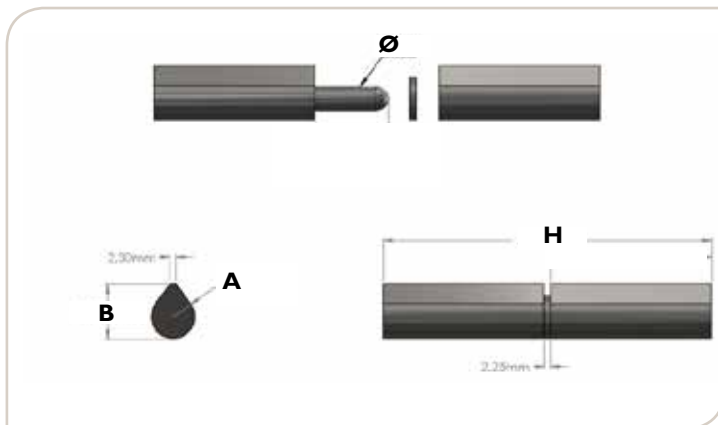
**Paumelle à souder inox bouts plats, bague inox**

**Laspaumel, inox, platte kop, ring in inox**

Bakto soud inox tête plate axe inox bague inox standard.

Laspaumel, inox, platte kop, ring in inox standaard.

H	A x B	Ø axe Ø as	N° article Art. n°	
45 mm	10x12,5 mm	6 mm	2001020	20
60 mm	10x12,5 mm	6 mm	2001120	25
80 mm	13x16 mm	7 mm	2001220	25
100 mm	16x20 mm	9 mm	2001320	25
120 mm	16x20 mm	9 mm	2001420	25
200 mm	20x25 mm	11 mm	2001820	10





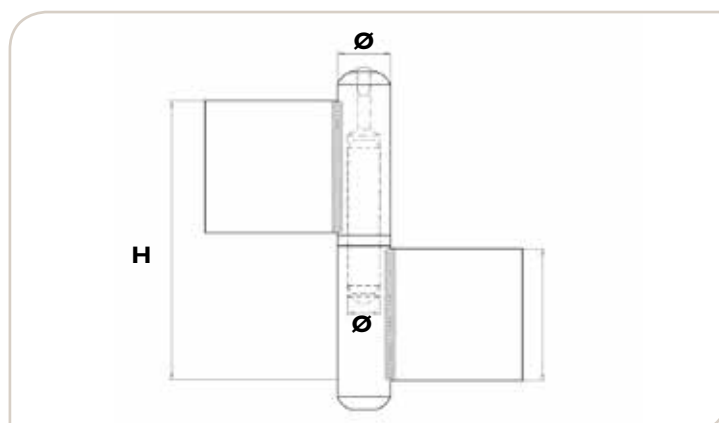
**Paumelle de grille acier, lames au centre, bague laiton**

**Hekpaumel, staal, bladen in het midden, ring in messing**

Grille soudée au centre tête ronde bague laiton trou de graissage acier brut réversible  
 Extrêmement robustes grâce à un noeud massif.  
 Equipés en série d'un canal de graissage et sur demande d'un graisseur vissé.

*Hekkenpaumel gelast in het midden, afgerond uiteinde, ring in messing, smeervetgat, ruw staal, omkeerbaar*  
*Hekkenpaumellen, gelast, afgerond uiteinde, ring in messing. Uitzonderlijk sterk dankzij massief uiteinde. Voorzien van een smeervetkanaal, en op aanvraag smeernippel gegeven.*

H	Ø noeud / axe Ø knop / as	 KG	N° article Art. n°	
70 mm	16 / 8 mm	35 kg	2005210	6
90 mm	20 / 10mm	45 kg	2005410	6
100 mm	20 / 12 mm	75 kg	2005510	6
120 mm	22 / 12 mm	75 kg	2005610	6
160 mm	23 / 14 mm	95 kg	2005810	6





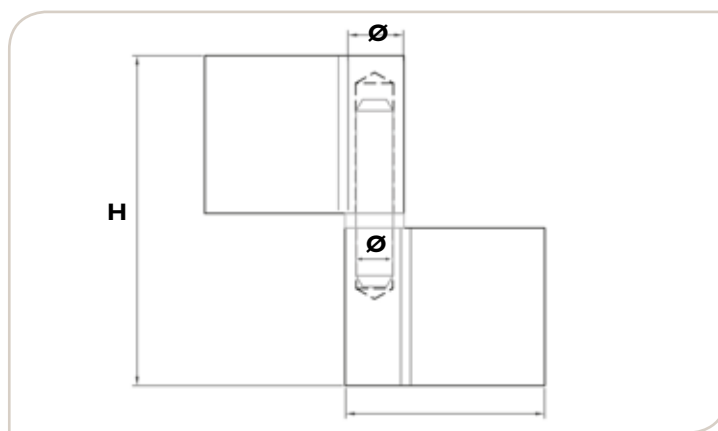
**Paumelle de grilles profilée acier,  
 lame au centre**

**Hekkenpaumel, staal geprofileerd,  
 bladen in het midden**

Grille profilée au centre tête plate bague laiton acier brut réversible.

*Hekkenpaumellen geprofileerd, bladen in het midden, platte kop, ring in messing, ruw staal, omkeerbaar*

H	Ø noeud / axe Ø knop / as	 KG	N° article Art. n°	
60 mm	15 / 9 mm	40 kg	2034010	12
80 mm	15 / 9 mm	40 kg	2034210	12
100 mm	16,5 / 10 mm	45 kg	2034410	12
120 mm	18,5 / 11 mm	65 kg	2034610	12
140 mm	18,5 / 11 mm	65 kg	2034810	12





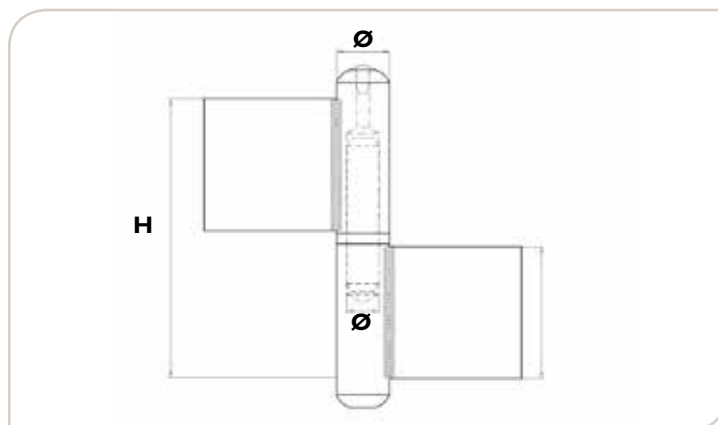
**Paumelle de grille acier,  
 lames déportées, bague laiton**

**Hekpaumel, staal, gedecentreerde  
 bladen, ring in messing**

Grille soudée déportée tête ronde bague laiton trou de graissage acier brut

*Hekkenpaumellen gelast, bladen gedecentreerd, rond uiteinde, ring in messing, smeervetgat, ruw staal,*

H	Ø noeud / axe Ø knop / as	 KG	N° article Art. n°	
120 mm LH	22 / 12 mm	75 kg	2005611	6





**Idefix : charnière réglable à souder pour portail**

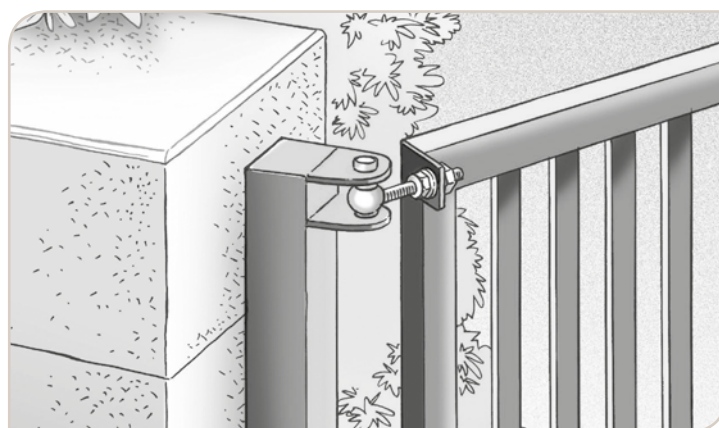
**Idefix : Poortbeslag om te lassen, regelbaar in twee richtingen**

Ferrure de portail à souder, réglable dans deux directions, la pièce rectangulaire permet le réglage avant-arrière grâce au trou ovale. Les charges admissibles maximales sont exprimées avec bague laiton / butée à bille.

Poortbeslag om te lassen, regelbaar in twee richtingen, rechthoekige plaat voorzien van ovale sleuf.




Ø	 KG	N° article Art. n°	
12 mm	100 kg / 160 kg	2000001	1 paire / paar
16 mm	120 kg / 190 kg	2000002	1 paire / paar
20 mm	150 kg / 220 kg	2000003	1 paire / paar
24 mm	170 kg / 250 kg	2000004	1 paire / paar



**Bague pour paumelles Bakto soud**  
**Ring voor paumellen Bakto soud**



Dimensions Afmetingen	Matière Materiaal	N° article Art. n°	
5,5x10x2 mm	laiton messing	2021160	1 x 18
7x13x2,5 mm	laiton messing	2021260	1 x 18
9x16x3 mm	laiton messing	2021460	1 x 40
11x20x4 mm	laiton messing	2021560	1 x 50



**barbier**  
hardware supplies

Allée des Ormes, 16 - 1370 Jodoigne  
☎ 010 45 03 38 | info@barbier.be | www.barbier.be



**QUINCAILLERIE DE PORTE**  
DEURBESLAG

**PLINTHES AUTOMATIQUES & SEUILS**  
ANTI PINCE-DOIGTS  
AUTOMATISCHE TOCHTAFSLUITERS  
DORPELS & VINGERBEVEILIGING

CATALOGUE SÉLECTION  
CATALOGUS SELECTIE

2026  
01.03.2026 v1.0



**barbier**  
hardware supplies

Allée des Ormes, 16 - 1370 Jodoigne  
☎ 010 45 03 38 | info@barbier.be | www.barbier.be



**QUINCAILLERIE DE PORTE**  
DEURBESLAG

**GARNITURES**  
BESLAG

CATALOGUE SÉLECTION  
CATALOGUS SELECTIE

2026  
01.03.2026 v1.0



**barbier**  
hardware supplies

Allée des Ormes, 16 - 1370 Jodoigne  
☎ 010 45 03 38 | info@barbier.be | www.barbier.be



**QUINCAILLERIE DE PORTE**  
DEURBESLAG

**PAUMELLES & CHARNIÈRES**  
PAUMELLEN & SCHARNIEREN

CATALOGUE SÉLECTION  
CATALOGUS SELECTIE

2026  
01.03.2026 v1.0



**barbier**  
hardware supplies

Allée des Ormes, 16 - 1370 Jodoigne  
☎ 010 45 03 38 | info@barbier.be | www.barbier.be



**QUINCAILLERIE DE PORTE**  
DEURBESLAG

**VERROUILLAGE DE LA PORTE**  
DEURVERGRENDELING


CATALOGUE SÉLECTION  
CATALOGUS SELECTIE

2026  
01.03.2026 v1.0



**barbier**  
hardware supplies

Allée des Ormes, 16 - 1370 Jodoigne  
☎ 010 45 03 38 | info@barbier.be | www.barbier.be




**QUINCAILLERIE DE PORTE**  
DEURBESLAG

**BARRES ANTI-PANIQUE**  
ANTIPANIEK BESLAG

CATALOGUE SÉLECTION  
CATALOGUS SELECTIE

2026  
01.03.2026 v1.0



**barbier**  
hardware supplies

Allée des Ormes, 16 - 1370 Jodoigne  
☎ 010 45 03 38 | info@barbier.be | www.barbier.be



**QUINCAILLERIE DE FENÊTRE**  
RAAMTOEBEHOREN

**EQUIPEMENT DE LA FENÊTRE**  
RAAMTOEBEHOREN

CATALOGUE SÉLECTION  
CATALOGUS SELECTIE

2026  
01.03.2026 v1.0



**barbier**  
hardware supplies

Allée des Ormes, 16 - 1370 Jodoigne  
☎ 010 45 03 38 | info@barbier.be | www.barbier.be



**QUINCAILLERIE DE PORTE INTERIEURE**  
BINNENDEURBESLAG

**SYSTEMES COULISSANTS & INVISIBLES**  
ONZICHTBARE & SCHUIFDEURSYSTEMEN

CATALOGUE SÉLECTION  
CATALOGUS SELECTIE

2026  
01.03.2026 v1.0



**barbier**  
hardware supplies

Allée des Ormes, 16 - 1370 Jodoigne  
☎ 010 45 03 38 | info@barbier.be | www.barbier.be



**ACCESSOIRES DE QUINCAILLERIE**  
BESLAG TOEBEHOREN

**ACCESSOIRES DE LA PORTE**  
TOEBEHOREN DEUREN

CATALOGUE SÉLECTION  
CATALOGUS SELECTIE

2026  
01.03.2026 v1.0



**barbier**  
hardware supplies

Allée des Ormes, 16 - 1370 Jodoigne  
☎ 010 45 03 38 | info@barbier.be | www.barbier.be



**ACCESSOIRES DE QUINCAILLERIE**  
BESLAG TOEBEHOREN

**AUTRES ACCESSOIRES**  
ANDERE TOEBEHOREN

CATALOGUE SÉLECTION  
CATALOGUS SELECTIE

2026  
01.03.2026 v1.0

