





## Contactez-nous *Contacteer ons*



010 45 03 38



info@barbier.be

## Catalogue sélection *Catalogus selectie*

Contactez-nous pour toute demande de prix ou d'articles non repris dans ce catalogue (autres dimensions, coloris, ...).

Nous disposons également de fiches techniques et certificats du fabricant sur simple demande.

Contacteer ons voor prijzen of referenties die niet in onze catalogus zijn opgenomen (andere afmetingen, kleuren, ...).

We hebben ook technische fiches en certificaten ter beschikking op aanvraag.

## Conditionnements *Verpakking*

Nous privilégions toujours la vente par conditionnements complets.

Consultez notre tarif ou contactez-nous pour + d'informations.

Wij geven altijd voorkeur aan een volledige verpakking.

Raadpleeg ons tarief of neem contact met ons op voor meer informatie.

## Informations contractuelles *Contractuele informatie*

Toutes les informations et illustrations fournies sur ce document sont régulièrement contrôlées et remises à jour par nos soins.

Cependant elles ne peuvent être tenues pour une garantie contractuelle, ni engager en cas d'erreurs notre responsabilité.

Alle informatie en illustraties in dit document worden regelmatig door ons gecontroleerd en bijgewerkt. Ze kunnen echter niet voor een contractuele garantie worden gehouden, noch zich in geval van fouten onze verantwoordelijkheid toe-eigenen.



## Index *Index*



**Kits complets Cross Bar & Push Bar**  
*Complete Cross Bar & Push Bar Kits*

p.4



**Modules universels Unico**  
*Universele modules Unico*

p.8



**Tringles**  
*Laterale punten*

p.9



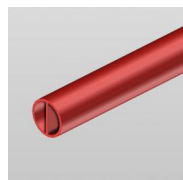
**Modules extérieurs**  
*Buiten modules*

p.11



**Modules intérieurs**  
*Binnen modules*

p.13



**Accessoires**  
*Toebehoren*

p.15

## Barres anti-panique Antipaniek beslag



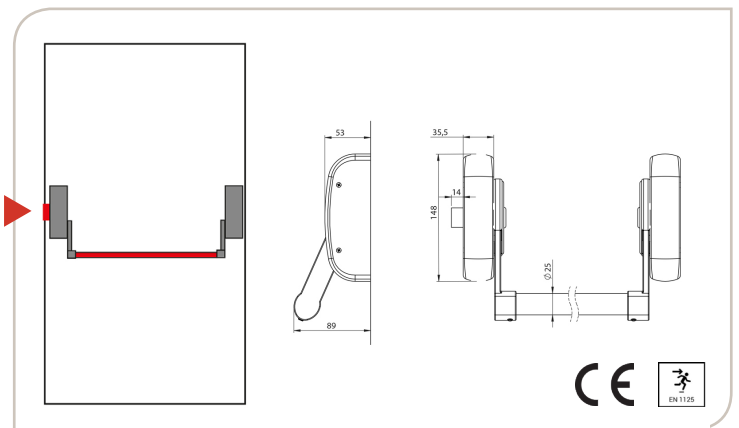
### Kit Cross Bar 1 point de fermeture (latérale) Cross Bar Kit 1 punt vergrendeling (lateraal)

Module intérieur noir. Barre d'appui rouge de 950 mm.  
Pêne dormant en acier. Kit réversible gauche/droite.  
Produit certifié ENI 125  
Autres dimensions et finitions de barres, voir page 10.

Zwarte module. Rode duwstang van 950 mm.  
Stalen nachtschoot. Links/rechts omkeerbaar.  
Gecertificeerd product ENI 125  
Andere lengtes en afwerkingen van duwstang, zie pagina 10.



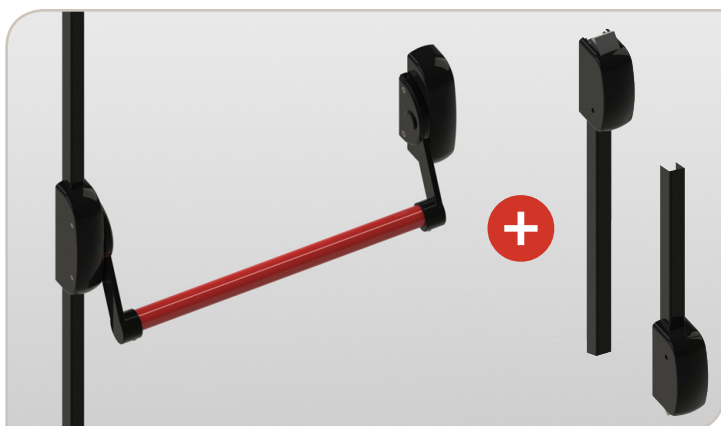
Réf. Ref.	Barre (lg) Stang (br.)	N° article Art. n°	
401/FNR/1	950 mm	24401FNRI	I



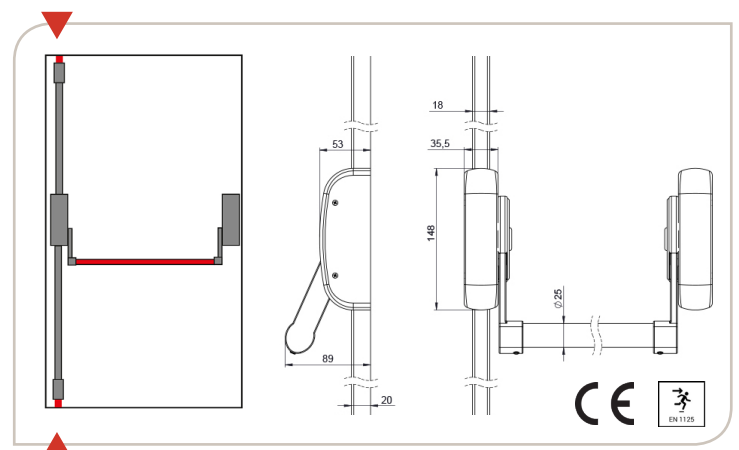
### Kit Cross Bar 2 points de fermeture verticales Cross Bar Kit 2 verticale punten vergrendeling

Module intérieur et tringles noirs. Barre d'appui rouge de 1150 mm.  
Pêne dormant en acier. Kit réversible gauche/droite.  
Convient pour une hauteur de porte jusqu'à 2,65m.  
Produit certifié ENI 125  
Autres dimensions et finitions de barres, voir page 10.

Zwarte module en verticale stang. Rode duwstang van 1150 mm.  
Stalen nachtschoot. Links/rechts omkeerbaar.  
Standaard geschikt voor een deurhoogte tot 2,65m  
Gecertificeerd product ENI 125.  
Andere lengtes en afwerkingen van duwstang, zie pagina 10.



Réf. Ref.	Barre (lg) Stang (br.)	N° article Art. n°	
402/FNRH/2	1150 mm	24402FNRH2	I




## Barres anti-panique Antipaniek beslag

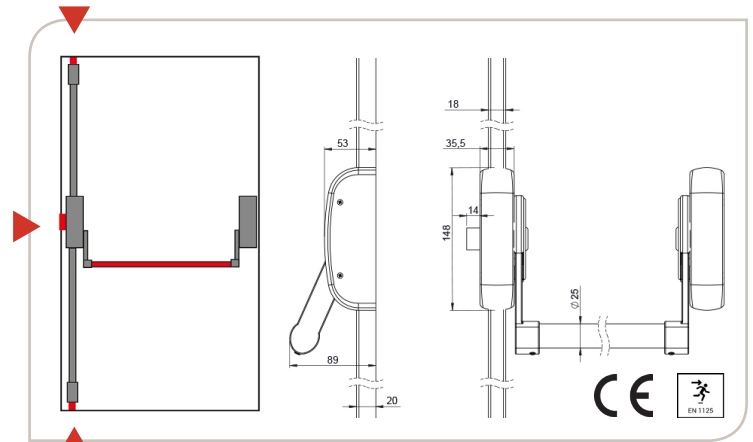
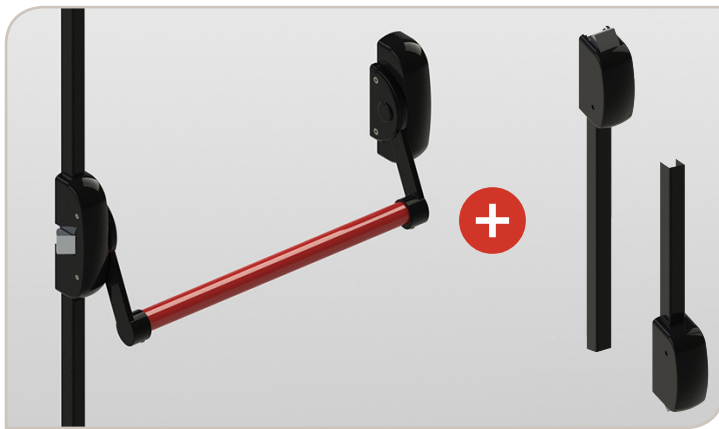


### Kit Cross Bar 3 points de fermeture Cross Bar Kit 3 punten vergrendeling

Module intérieur et tringles noirs. Barre d'appui rouge de 950 mm. Pêne dormant en acier. Kit réversible gauche/droite. Convient pour une hauteur de porte jusqu'à 2,65m. Produit certifié EN1125  
Autres dimensions et finitions de barres, voir page 10.

Zwarte module en verticale stang. Rode duwstang van 950 mm. Stalen nachtschoot. Links/rechts omkeerbaar. Standaard geschikt voor een deurhoogte tot 2,65m. Gecertificeerd product EN1125  
Andere lengtes en afwerkingen van duwstang, zie pagina 10.

Réf. Ref.	Barre (lg) Stang (br.)	N° article Art. n°	
403/FNRH/I	950 mm	24403FNRH/I	I



## Barres anti-panique Antipaniek beslag



### Kit Push Bar 1 point de fermeture (latéral) Push Bar Kit 1 punt vergrendeling (lateraal)

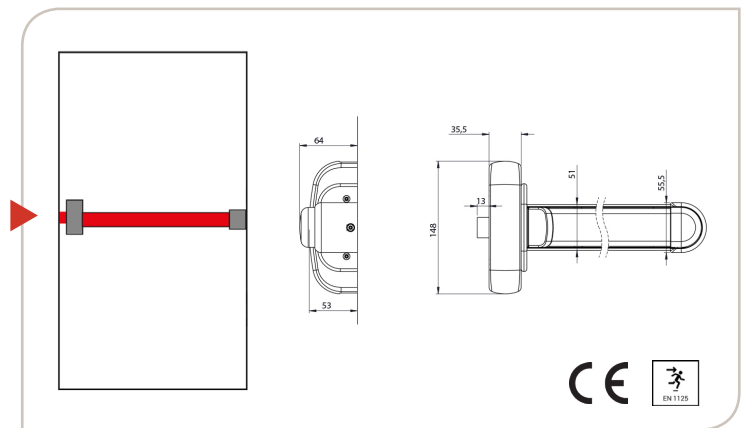
Barre d'appui rouge de 840 mm\*. Support noir.  
Pêne dormant en acier. Kit réversible gauche/droite.  
Produit certifié ENI 125

Rode push-bar van 840 mm\*. Zwarte module.  
Stalen nachtschoot. Links/rechts omkeerbaar.  
Gecertificeerd product ENI 125



Réf. Ref.	Barre (lg) Stang (br.)	N° article Art. n°	
601/I/NR	840 mm*	24601 I NR	I

\* Autres dimensions disponibles avec supplément : 1170 mm, 1300 mm  
\* Andere afmetingen beschikbaar met supplement: 1170 mm, 1300 mm



### Kit Push Bar 2 points de fermeture verticales Push Bar Kit 2 verticale punten vergrendeling

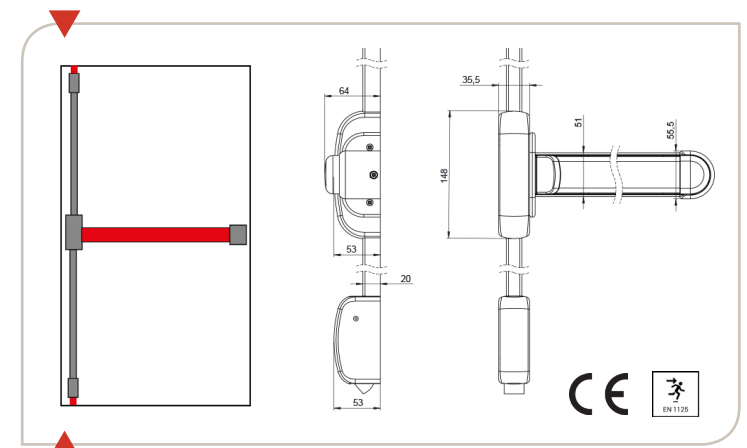
Barre d'appui rouge de 840 mm\*. Support et tringles noirs.  
Pêne dormant en acier. Kit réversible gauche/droite.  
Convient pour une hauteur de porte jusqu'à 2,65m.  
Produit certifié ENI 125

Rode push-bar van 840 mm\*. Zwarte module en verticale stang  
Links/rechts omkeerbaar.  
Standaard geschikt voor een deurhoogte tot 2,65m  
Gecertificeerd product ENI 125



Réf. Ref.	Barre (lg) Stang (br.)	N° article Art. n°	
602/I/NRFH	840 mm*	24602 I NRFH	I

\* Autres dimensions disponibles avec supplément : 1170 mm, 1300 mm  
\* Andere afmetingen beschikbaar met supplement: 1170 mm, 1300 mm



## Barres anti-panique Antipaniek beslag



### Kit Push Bar 3 points de fermeture Push Bar Kit 3 punten vergrendeling

Barre d'appui rouge de 840 mm\*. Support et tringles noirs.  
Pêne dormant en acier: Kit réversible gauche/droite.  
Convient pour une hauteur de porte jusqu'à 2,65m.  
Produit certifié EN1125

Rode push-bar van 840 mm\*. Zwarte module en verticale stang  
Links/rechts omkeerbaar.  
Standaard geschikt voor een deurhoogte tot 2,65m  
Gecertificeerd product EN1125

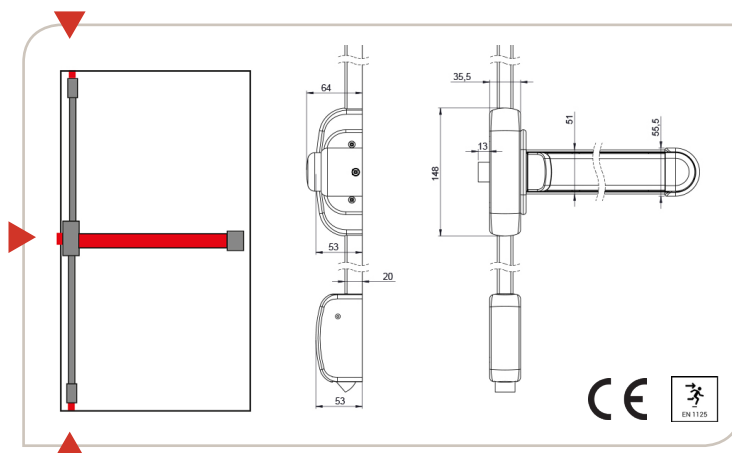


Réf. Ref.	Barre (lg) Stang (br.)	N° article Art. n°
603/1/NRFH	840 mm*	246031NRFH



1


\* Autres dimensions disponibles avec supplément : 1170 mm, 1300 mm  
\* Andere afmetingen beschikbaar met supplement: 1170 mm, 1300 mm

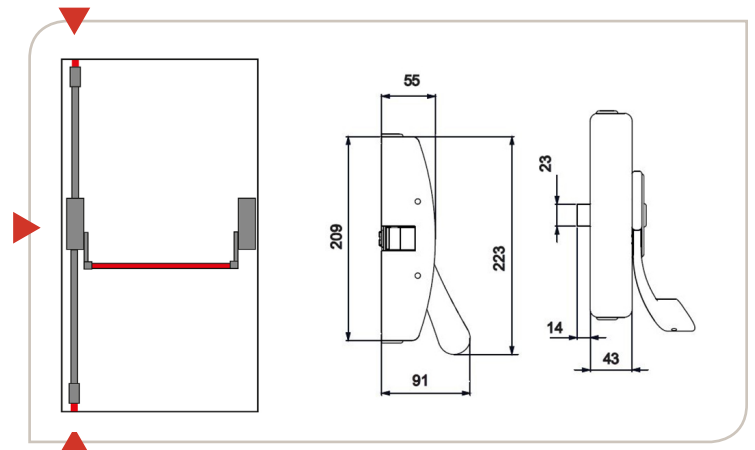


**Module universel Unico**  
**Universele Unico module**

Idéal pour seconde pose, une seule référence parfaitement compatible avec les autres marques de quincaillerie anti-panique. (voir tableau ci-dessous)  
Boîtier et levier unique en acier protégé compatible pour fermeture avec 1,2 ou 3 points sans changer de référence grâce aux 3 coiffes d'obturation fournies. (\*)  
Barre et tringles fournies séparément. (voir pages 7 et 10)

*Ideaal voor vervanging, één enkele referentie perfect compatibel met andere paniekbekslagen merken. (zie onderstaande tabel)*  
*Uniek beschermde stalen slotkast en hendel, compatibel voor 1,2 of 3 punten vergrendeling en dit zonder van referentie te veranderen dankzij de 3 meegeleverde afsluitkapjes. (\*)*  
*Duwstang en sluitstaven worden apart geleverd. (zie pagina 7 en 10)*

Réf. Ref.	Finition Afwerking	N° article Art. n°	
503	RAL 9005	24503000	I
503/G6	RAL 9006	24503006	I



**Module universel parfaitement interchangeable avec les marques suivantes**

**Universele module, perfect uitwisselbaar met de volgende merken**




Marque Brand	Modèle Model
JPM	Série 89
ISEO	Base, Base Bolt
CISA	Prestige
CISA	New Europa, Fast
SAVIO	Bernini
VACHETTE	Premium
TESA	Universal

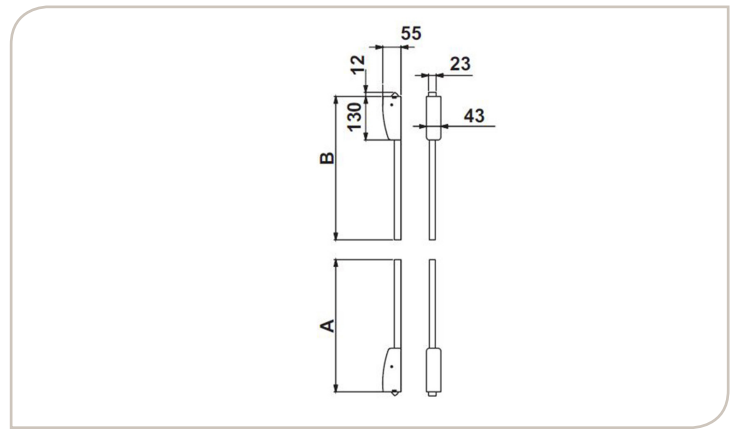
**Tringles Unico 2 points de fermeture verticale**  
**Unico 2 verticale punten vergrendeling**

Tringles universelles 2 points de fermetures verticales.  
Convient pour hauteur de porte jusqu'à 2,65m.  
Idéal pour seconde pose, une seule référence parfaitement compatible avec les autres marques de quincaillerie anti-panique. (voir tableau page 6)

*Universele stang voor 2 verticale punten vergrendeling.  
Standard geschikt voor een deurhoogte tot 2,65m.  
Ideaal voor vervanging, één enkele referentie perfect compatibel met andere paniekbeslag merken.  
(zie tabel, pagina 6)*



Réf. Ref.	Finition Afwerking	N° article Art. n°	
550	RAL 9005	24550000	
550/G6	RAL 9006	24550006	




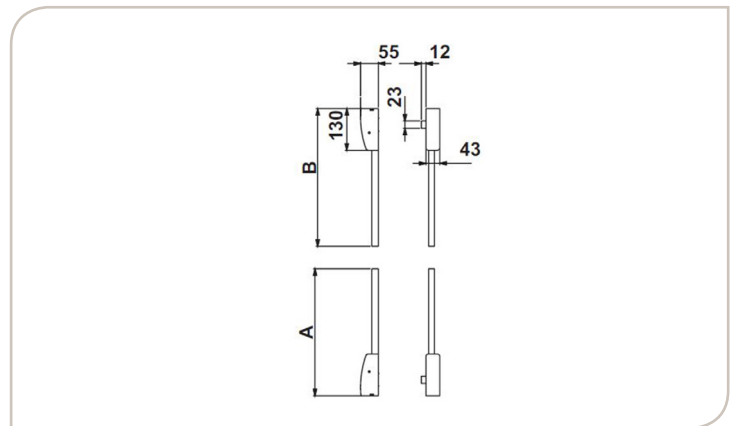
**Tringles Unico 2 points de fermetures latérale**  
**Unico 2 laterale punten vergrendeling**

Tringles universelles 2 points de fermetures latérales.  
Convient pour hauteur de porte jusqu'à 2,65m.  
Idéal pour seconde pose, une seule référence parfaitement compatible avec les autres marques de quincaillerie anti-panique. (voir tableau page 6)

*Universele stang voor 2 verticale punten vergrendeling.  
Standard geschikt voor een deurhoogte tot 2,65m.  
Ideaal voor vervanging, één enkele referentie perfect compatibel met andere paniekbeslag merken.  
(zie tabel, pagina 6)*



Réf. Ref.	Finition Afwerking	N° article Art. n°	
555	RAL 9005	24555000	
555/G6	RAL 9006	24555006	



## Barres anti-panique Antipaniek beslag



### Tringles et pènes verticaux 450T Verticale stangen en vergrendeling 450T

Ce modèle convient pour une hauteur de porte de 2635 mm  
Description A : 1490mm

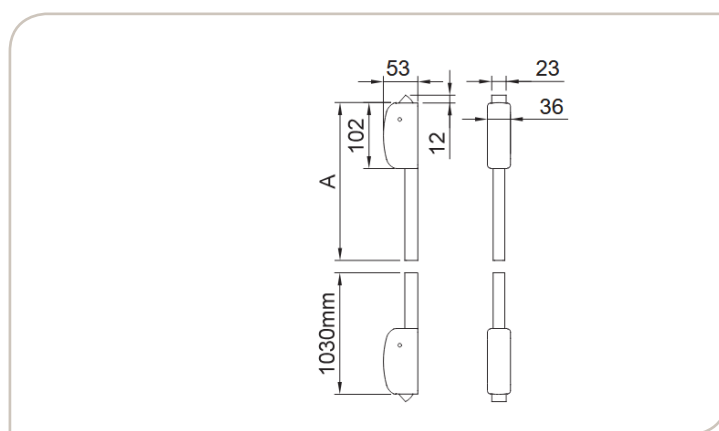
*Dit model is van toepassing voor deurhoogte van 2635  
Omschrijving A : 1490mm*

Réf. Ref.	Finition Afwerking	N° article Art. n°
--------------	-----------------------	-----------------------

24450T	RAL 9005	24450T
--------	----------	--------



I




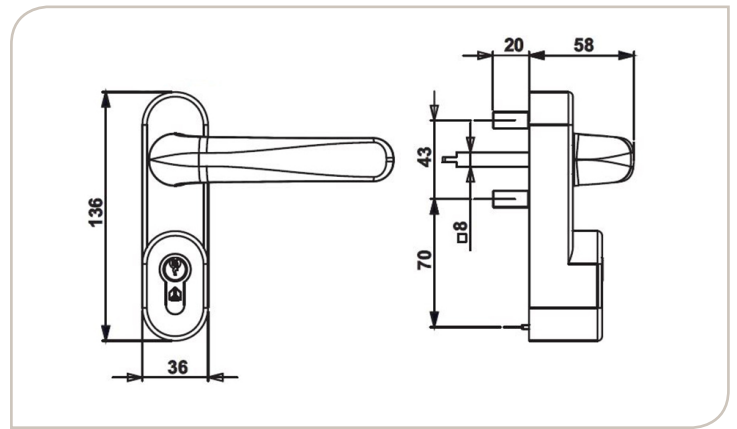
**Béquille extérieure EasyCil**  
**Buitenkruk EasyCil**

Béquille extérieure noire avec cylindre, carré de 8mm.  
Le remplacement du cylindre, dans le cas d'un montage sur organigramme peut se faire aisément et en toute sécurité grâce à une simple clé allen.

*Zwarte buitenkruk met cilinder, stift van 8mm.*  
*De vervanging van de cilinder, in het geval van een montage of een sluitplan, kan makkelijk en veilig worden gedaan dankzij een eenvoudige inbussleutel.*



Réf. Ref.	Finition Afwerking	N° article Art. n°	
1190	RAL 9005	241190	
1190/G6	RAL 9006	24119006	




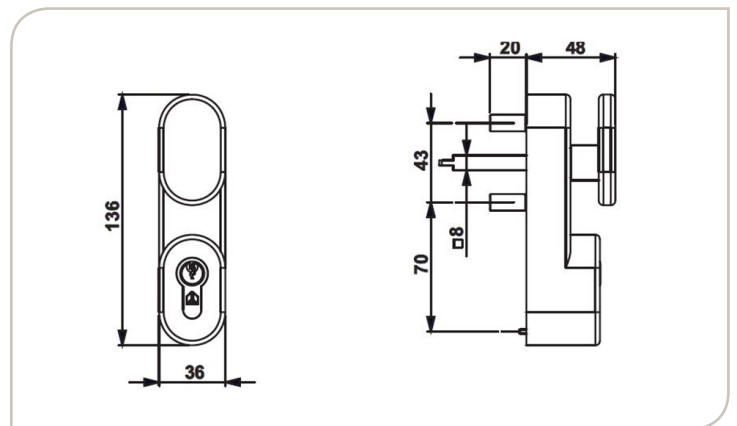
**Bouton extérieur EasyCil**  
**Buitenknop EasyCil**

Bouton extérieur noir avec cylindre, carré de 8mm.  
Le remplacement du cylindre, dans le cas d'un montage sur organigramme peut se faire aisément et en toute sécurité grâce à une simple clé allen.

*Zwarte buitenknop met cilinder, stift van 8mm.*  
*De vervanging van de cilinder, in het geval van een montage of een sluitplan, kan makkelijk en veilig worden gedaan dankzij een eenvoudige inbussleutel.*




Réf. Ref.	Finition Afwerking	N° article Art. n°	
1190P	RAL 9005	241190P	
1190P/G6	RAL 9006	241190P6	

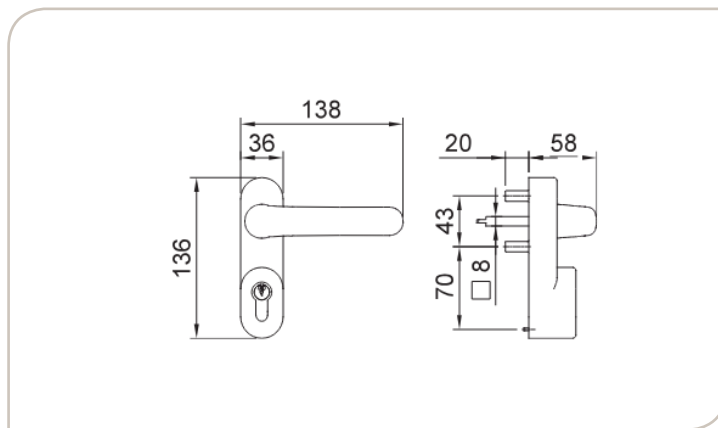
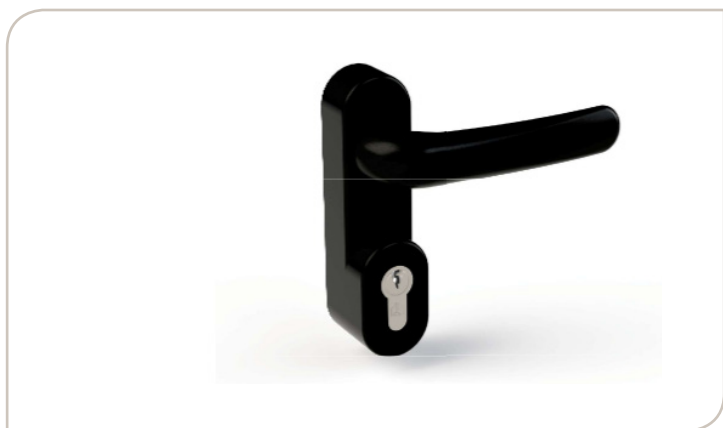


**Dispositif d'accès externe à clé - béquille**  
**Buiten toegangsapparaat met sleutel - kruk**

Disponible en plusieurs coloris  
Facilement adaptable à toutes les installations  
Ne peut s'ouvrir qu'avec la clef insérée.  
Avec cylindre.

*Beschikbaar in verschillende kleuren*  
*Van toepassing op alle installaties*  
*Kan alleen worden geopend met de sleutel erin gestoken*  
*Met cilinder.*


Réf. Ref.	Finition Afwerking	N° article Art. n°	
I092	RAL 9005	241092	I

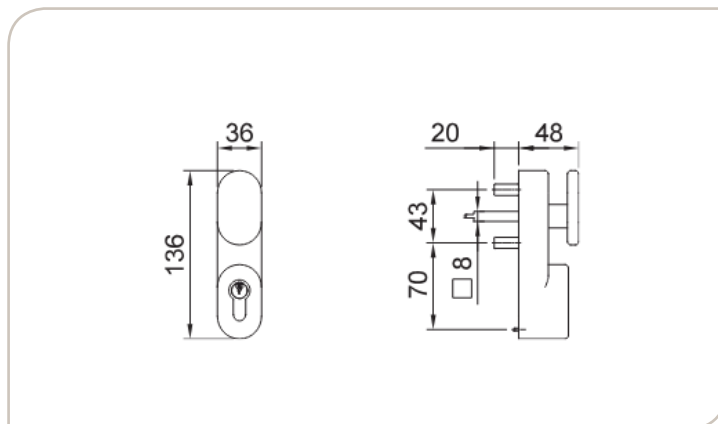


**Dispositif d'accès extérieur à clé - bouton**  
**Buiten toegangsapparaat met sleutel - knop**

Disponible en plusieurs coloris  
Facilement adaptable à toutes les installations  
Déporté max de 48 mm  
Ne peut s'ouvrir qu'avec la clef insérée.  
Avec cylindre.

*Beschikbaar in verschillende kleuren*  
*Van toepassing op alle installaties*  
*Max 48 mm uitsteek*  
*Kan alleen worden geopend met de sleutel erin gestoken*  
*Met cilinder.*

Réf. Ref.	Finition Afwerking	N° article Art. n°	
I092P	RAL 9005	241092P	I




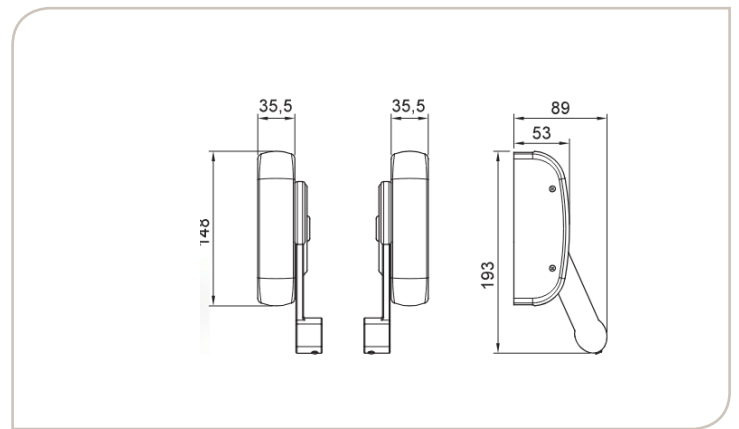
**Dispositif à barre transversale**  
**Paniekgrendel met dwarsbalk**

2 points de verrouillage  
Conforme à la norme européenne EN 1125  
S'adapte à d'autres dispositifs anti-panique  
Irréversible. Extrêmement robuste grâce au système de protection performant

2 vergrendelingspunten  
Conform aan de Europese norm EN 1125  
Past op andere paniekbeveiligingssystemen  
Onomkeerbaar  
Extreem robuust dankzij het efficiënte beschermingssysteem



Réf. Ref.	Finition Afwerking	N° article Art. n°	
402T	-	24402T	I




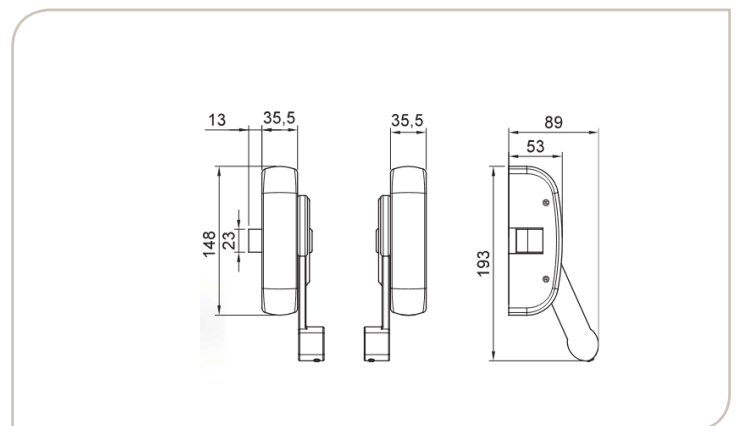
**Dispositif à barre transversale**  
**Paniekgrendel met dwarsbalk**

1 point de verrouillage  
Conforme à la norme européenne EN 1125  
S'adapte à d'autres dispositifs anti-panique  
Irréversible. Extrêmement robuste grâce au système de protection performant

1 vergrendelingspunt  
Conform aan de Europese norm EN 1125  
Past op andere paniekbeveiligingssystemen  
Onomkeerbaar  
Extreem robuust dankzij het efficiënte beschermingssysteem



Réf. Ref.	Finition Afwerking	N° article Art. n°	
401T	-	24401T	I



## Barres anti-panique Antipaniek beslag



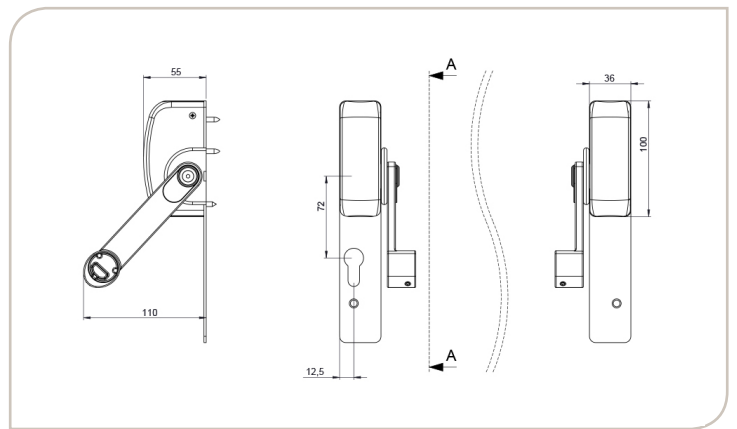
### Module intérieure sur plaque Binnenmodule op plaat

Boitier et levier en acier protégé.  
Fourni avec carré de 8mm et adaptateur 9mm pour la serrure  
réf 121. Barre fournie séparément (voir page 10)

*Behuizing en hendel in beschermd staal geleverd met een stift van  
8 mm met een 9mm adapter voor het slot réf.121. De duwstang  
is apart verkrijgbaar (zie pagina 10)*



Réf. Ref.	Finition Afwerking	N° article Art. n°	
111	RAL 9005	2412072	1

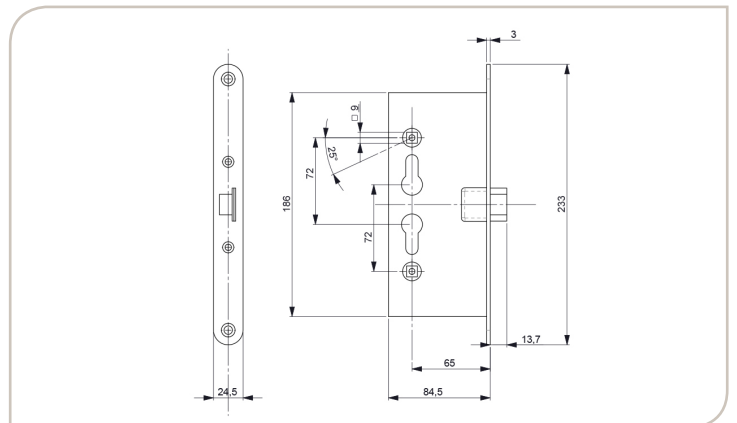


### Serrure à encastrer Insteekslot

Serrure à encastrer 1 point fonction panique avec  
condamnation automatique du pêne lançant dès que la porte  
se referme. Réversible gauche / droite.

*1 punt insteekslot paniek-functie, met automatische vergrendeling  
van de schoot zodra de deur sluit.  
Links/rechts omkeerbaar.*

Réf. Ref.	Finition Afwerking	N° article Art. n°	
121	-	24121	1




## Barres anti-panique Antipaniek beslag



### Barre d'appui seule Rode duwstang

Barre d'appui recoupable.  
Possibilité d'autres teintes sur demande

*Duwstang (inkortbaar)*  
*Andere kleuren op aanvraag*

Réf. Ref.	Largeur Breedte	Coloris Kleur	N° article Art. n°	
11002/R	1150 mm	rouge/rood	2411002R	
11003/R	1450 mm	rouge/rood	2411003R	
11002/ARG	1150 mm	alu anod/zilver	241100209	
11001/R	950 mm	rouge/rood	2411001R	



## Barres anti-panique Antipaniek beslag

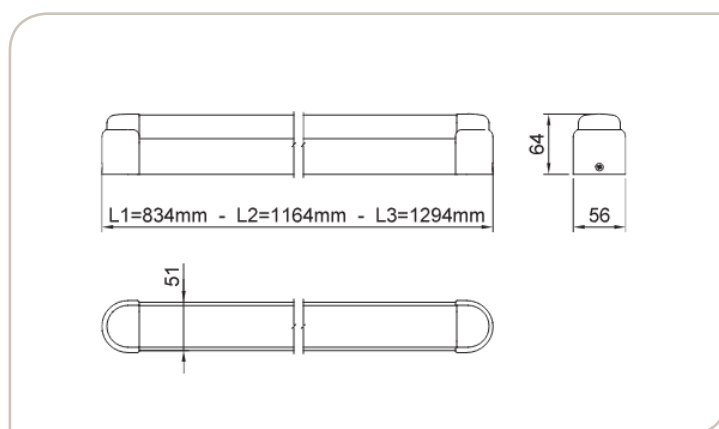
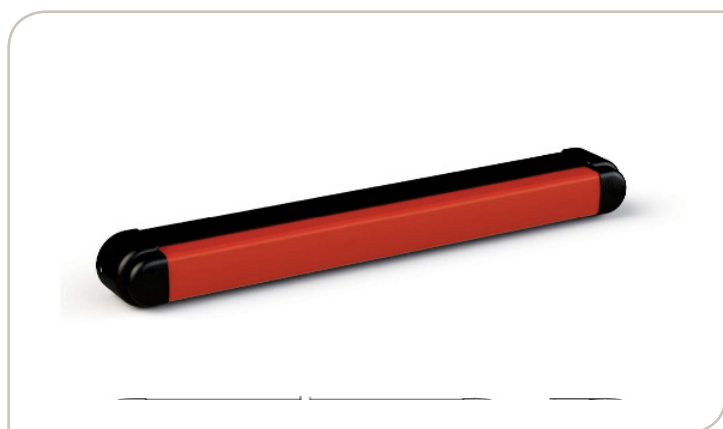


### Barre tactile avec micro-interrupteur Aanraakgevoelige balk met microschemelaar

Barre de détection pour électro-magnétique 834 mm  
Barre tactile, bouton d'urgence avec microswitch  
Autres coloris sur demande.

Detectie Bar voor elektromagnetische 834 mm  
Touch-bar, Noodknop met microswitch  
Andere kleuren op aanvraag.

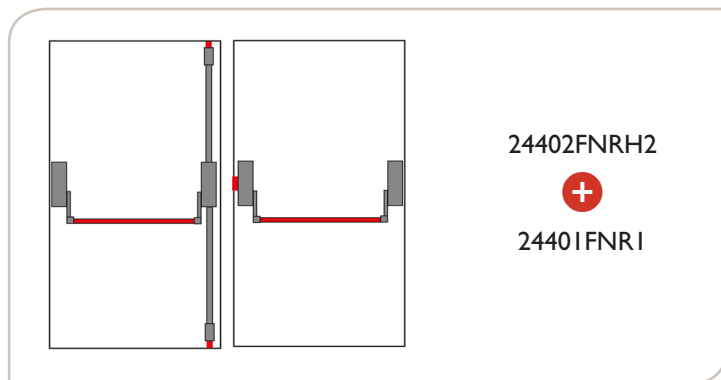
Réf. Ref.	Finition Afwerking	N° article Art. n°
600/I NR	RAL 9005	246001NR



**Equipement Cross Bar d'une porte à deux battants**

**Cross Bar voorzieningen voor een deur met dubbele vleugel**

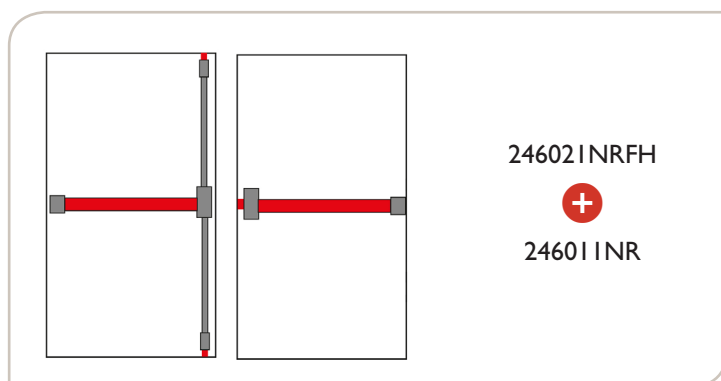
Pour réaliser l'ensemble ci-dessous vous avez besoin de :  
Om de onderstaande set te realiseren, heeft u volgende nodig :



**Equipement Push Bar d'une porte à deux battants**

**Push Bar voorzieningen voor een deur met dubbele vleugel r**

Pour réaliser cet ensemble, vous avez besoin de :  
Om de onderstaande set te realiseren, heeft u volgende nodig :





Area with horizontal dotted lines for writing.



A large area of the page is filled with horizontal dotted lines, providing a template for handwritten notes or a list.

**barbier**  
hardware supplies

Allée des Ormes, 16 - 1370 Jodoigne  
☎ 010 45 03 38 ✉ info@barbier.be 🌐 www.barbier.be



**QUINCAILLERIE DE PORTE**  
DEURBESLAG

**PLINTHES AUTOMATIQUES & SEUILS**  
ANTI PINCE-DOIGTS  
*AUTOMATISCHE TOCHTAFSLUITERS*  
*DORPELS & VINGERBEVEILIGING*


CATALOGUE SÉLECTION  
CATALOGUS SELECTIE

**2026**  
01.03.2026 v1.0



**barbier**  
hardware supplies

Allée des Ormes, 16 - 1370 Jodoigne  
☎ 010 45 03 38 ✉ info@barbier.be 🌐 www.barbier.be




**QUINCAILLERIE DE PORTE**  
DEURBESLAG

**GARNITURES**  
BESLAG

CATALOGUE SÉLECTION  
CATALOGUS SELECTIE

**2026**  
01.03.2026 v1.0



**barbier**  
hardware supplies

Allée des Ormes, 16 - 1370 Jodoigne  
☎ 010 45 03 38 ✉ info@barbier.be 🌐 www.barbier.be



**QUINCAILLERIE DE PORTE**  
DEURBESLAG

**PAUMELLES & CHARNIÈRES**  
*PAUMELLEN & SCHARNIEREN*

CATALOGUE SÉLECTION  
CATALOGUS SELECTIE

**2026**  
01.03.2026 v1.0



**barbier**  
hardware supplies

Allée des Ormes, 16 - 1370 Jodoigne  
☎ 010 45 03 38 ✉ info@barbier.be 🌐 www.barbier.be



**QUINCAILLERIE DE PORTE**  
DEURBESLAG

**VERROUILLAGE DE LA PORTE**  
*DEURVERGRENDELING*


CATALOGUE SÉLECTION  
CATALOGUS SELECTIE

**2026**  
01.03.2026 v1.0



**barbier**  
hardware supplies

Allée des Ormes, 16 - 1370 Jodoigne  
☎ 010 45 03 38 ✉ info@barbier.be 🌐 www.barbier.be




**QUINCAILLERIE DE PORTE**  
DEURBESLAG

**BARRES ANTI-PANIQUE**  
*ANTIPANIEK BESLAG*

CATALOGUE SÉLECTION  
CATALOGUS SELECTIE

**2026**  
01.03.2026 v1.0



**barbier**  
hardware supplies

Allée des Ormes, 16 - 1370 Jodoigne  
☎ 010 45 03 38 ✉ info@barbier.be 🌐 www.barbier.be



**QUINCAILLERIE DE FENÊTRE**  
RAAMTOEBEHOREN

**EQUIPEMENT DE LA FENÊTRE**  
*RAAMTOEBEHOREN*

CATALOGUE SÉLECTION  
CATALOGUS SELECTIE

**2026**  
01.03.2026 v1.0



**barbier**  
hardware supplies

Allée des Ormes, 16 - 1370 Jodoigne  
☎ 010 45 03 38 ✉ info@barbier.be 🌐 www.barbier.be



**QUINCAILLERIE DE PORTE INTERIEURE**  
BINNENDEURBESLAG

**SYSTEMES COULISSANTS & INVISIBLES**  
*ONZICHTBARE & SCHUIFDEURSYSTEMEN*

CATALOGUE SÉLECTION  
CATALOGUS SELECTIE

**2026**  
01.03.2026 v1.0



**barbier**  
hardware supplies

Allée des Ormes, 16 - 1370 Jodoigne  
☎ 010 45 03 38 ✉ info@barbier.be 🌐 www.barbier.be



**ACCESSOIRES DE QUINCAILLERIE**  
BESLAG TOEBEHOREN

**ACCESSOIRES DE LA PORTE**  
*TOEBEHOREN DEUREN*

CATALOGUE SÉLECTION  
CATALOGUS SELECTIE

**2026**  
01.03.2026 v1.0



**barbier**  
hardware supplies

Allée des Ormes, 16 - 1370 Jodoigne  
☎ 010 45 03 38 ✉ info@barbier.be 🌐 www.barbier.be



**ACCESSOIRES DE QUINCAILLERIE**  
BESLAG TOEBEHOREN

**AUTRES ACCESSOIRES**  
*ANDERE TOEBEHOREN*

CATALOGUE SÉLECTION  
CATALOGUS SELECTIE

**2026**  
01.03.2026 v1.0

